

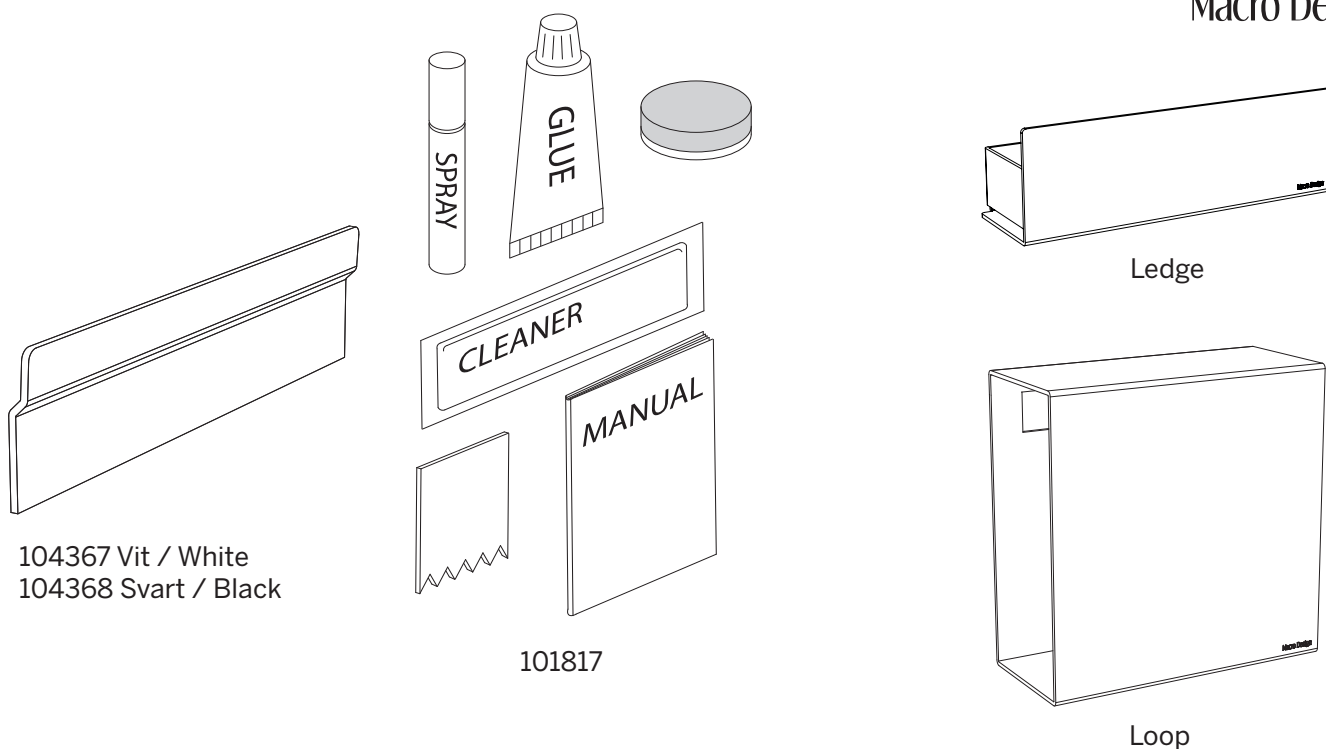
LOOP & LEDGE LIMKIT

DLLIMKIT
DLLIMKITS

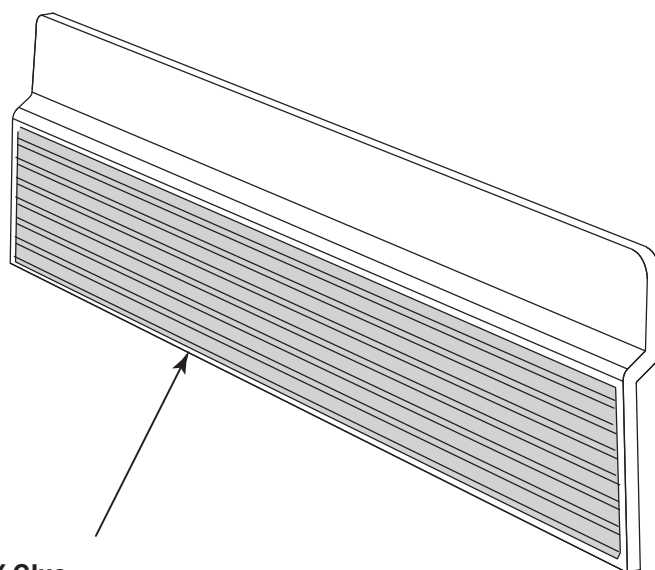
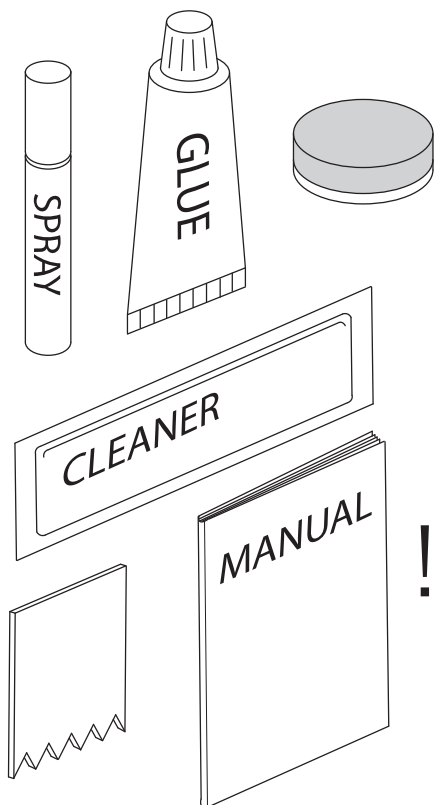
Limkit för Loop & Ledge vit
Limkit för Loop & Ledge Svart



Macro Design.



1.

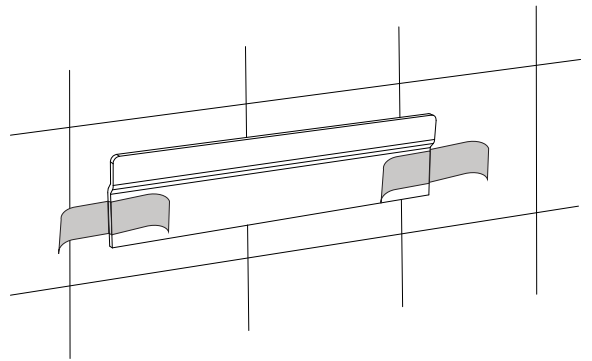
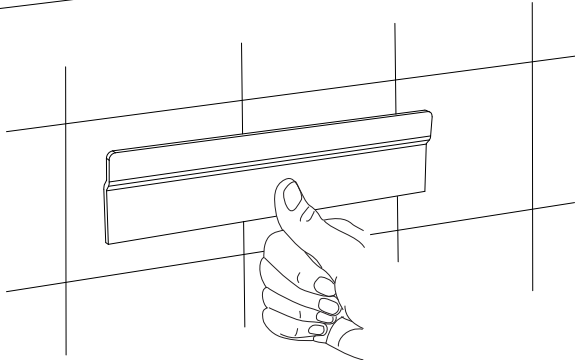
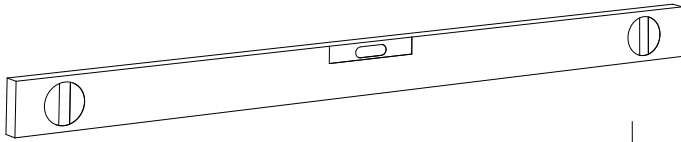


!

Lim / Glue

Följ bifogad manual vid applicering av limmet./
Follow the enclosed manual when applying the glue.

2.



Låt limmet härda 24 timmar innan produkten belastas.
Let the glue set for 24 hours before applying weight on the product.

