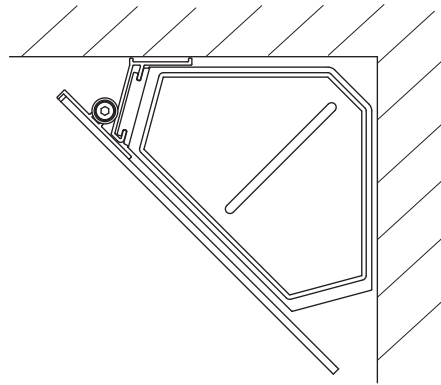
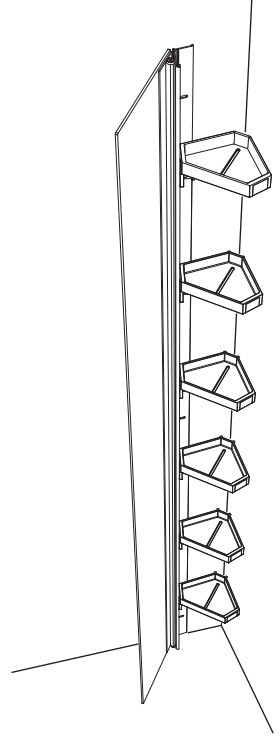
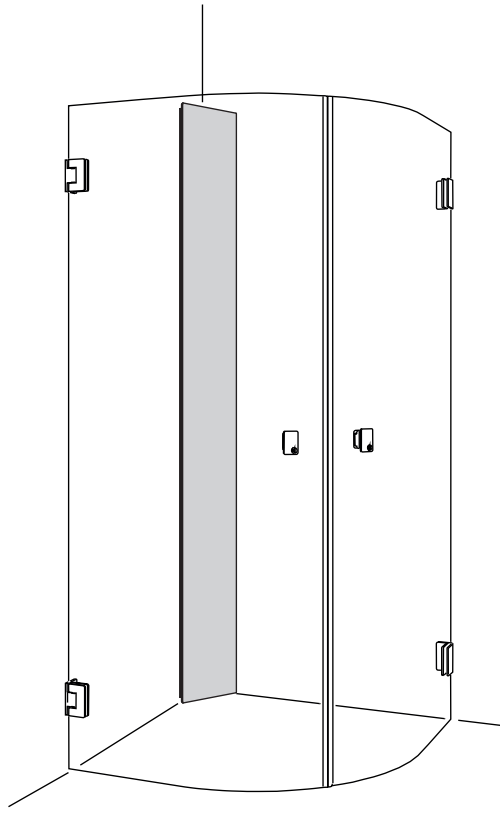




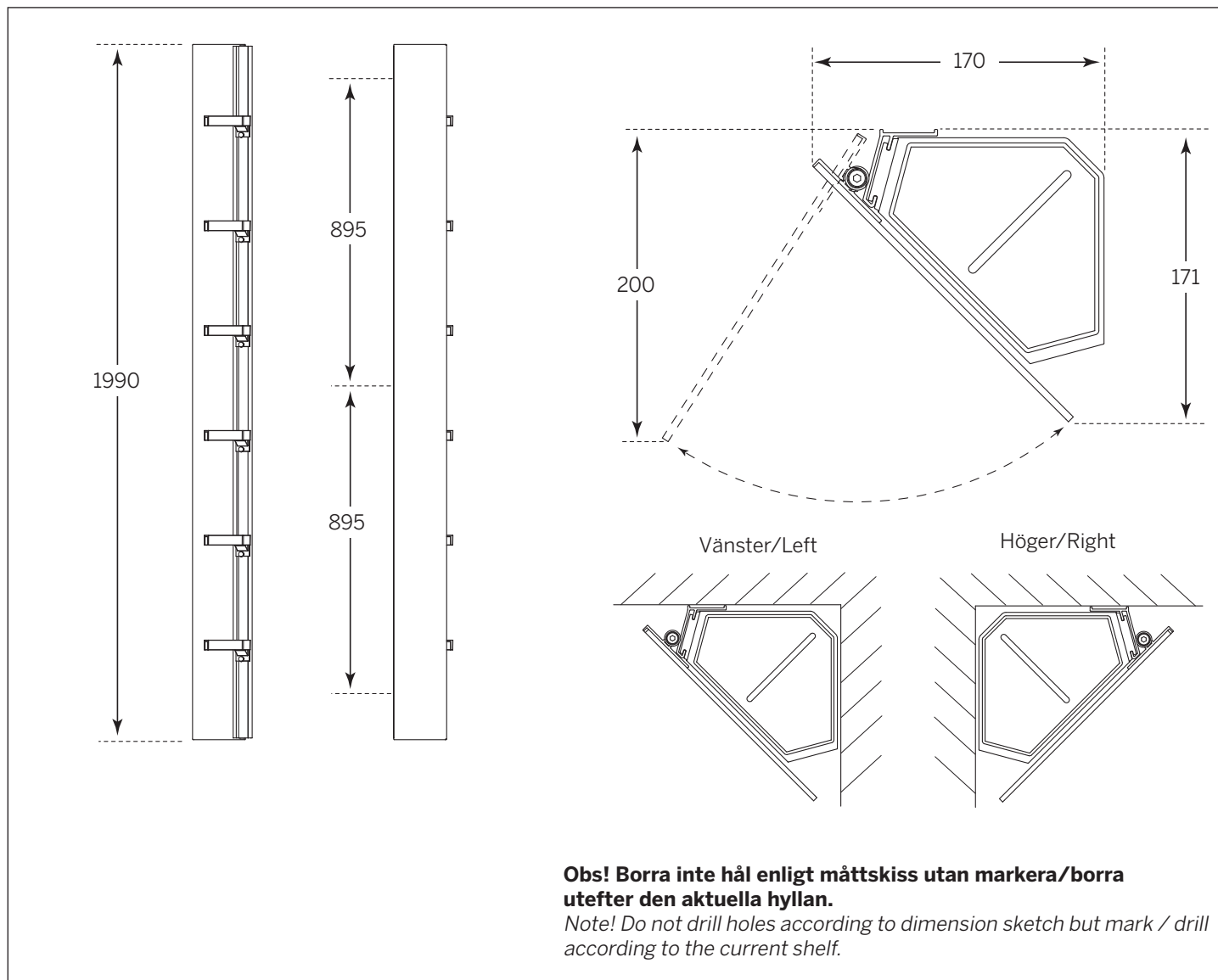
Macro Design.

# HIDE Duschförvaring

103136



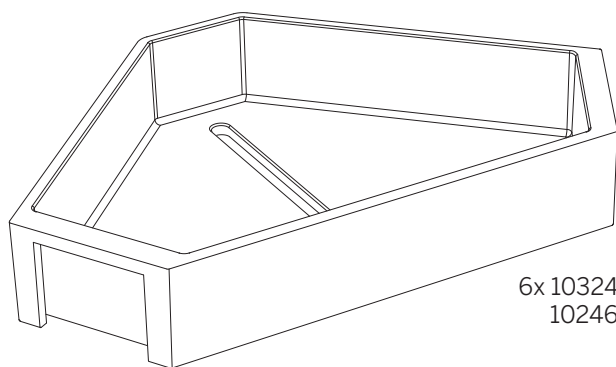
# HIDE Duschförvaring



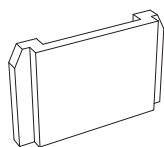
Art nr	Beskrivning/Description
DDHHV196V	Hide matt white 1990mm
DDHHS196S	Hide black black 1990mm

Obs! Monteringsanvisningen visar vänster montering. Gångjärn till vänster när man står framför monterad hylla. Det går även att montera med gångjärn till höger.

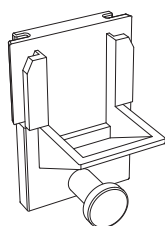
*Note! The assembly instructions show left assembly. Hinges to the left when standing in front of a mounted shelf. It is also possible to mount with hinges on the right.*



6x 103248\*  
102464\*\*



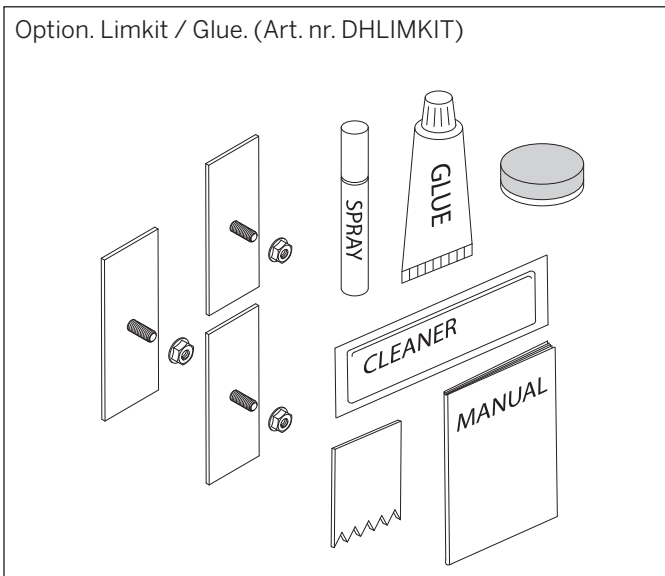
6x 103247\*  
102466\*\*



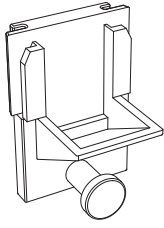
6x 103143\*  
103144\*\*



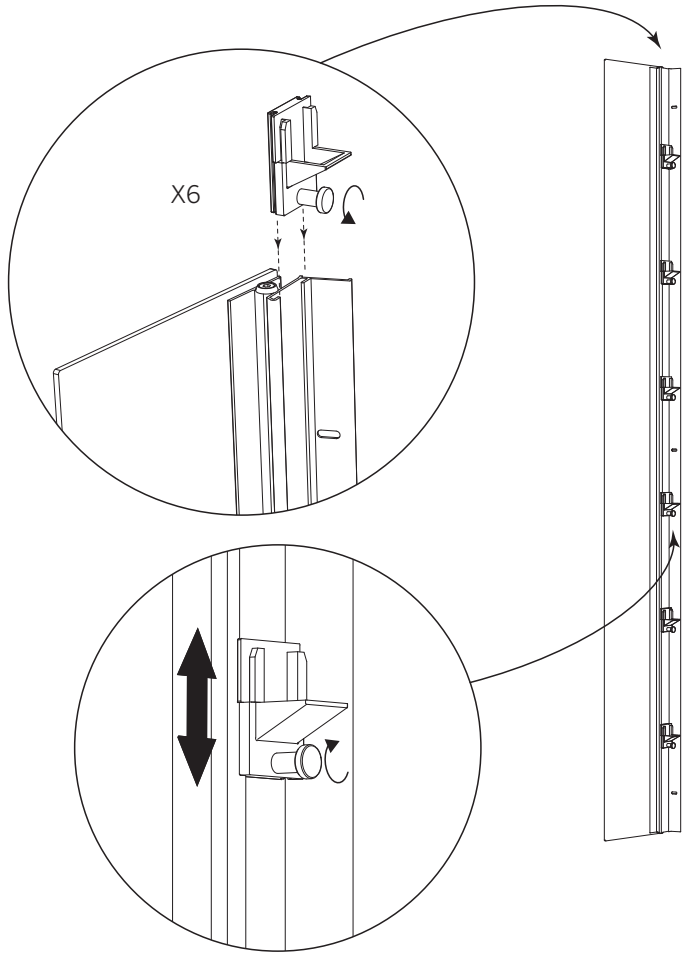
\* Transparent  
\*\* Svart / Black



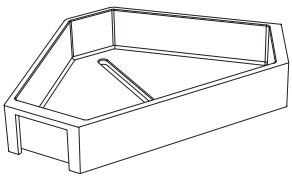
1.



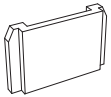
6x 103143\*  
103144\*\*



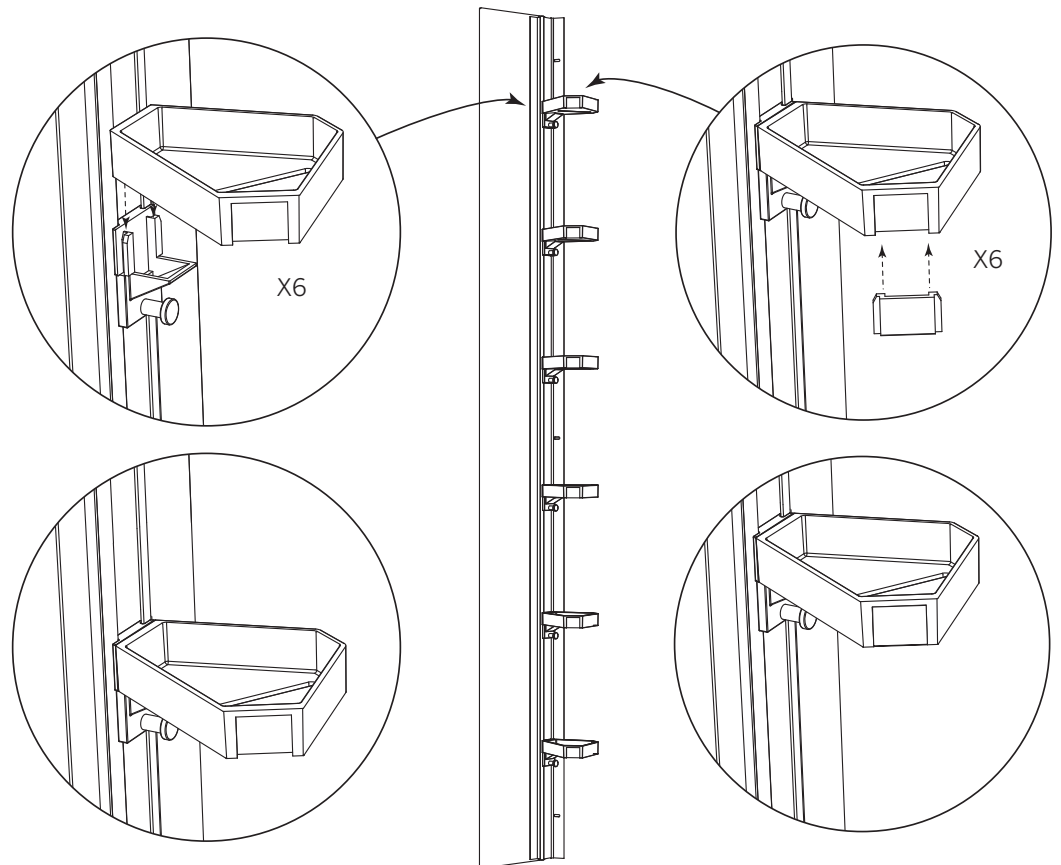
2.



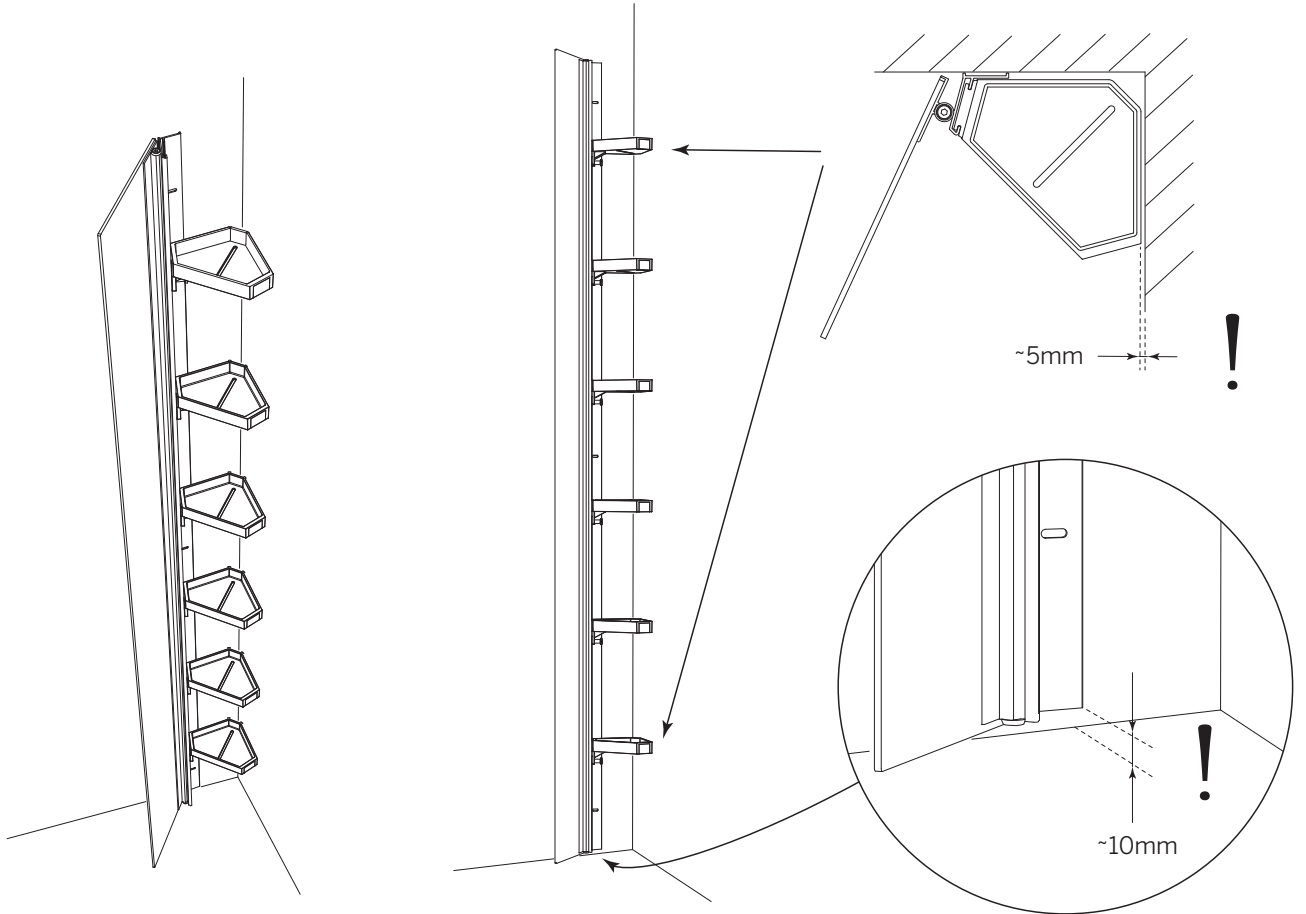
6x 103248\*  
102464\*\*



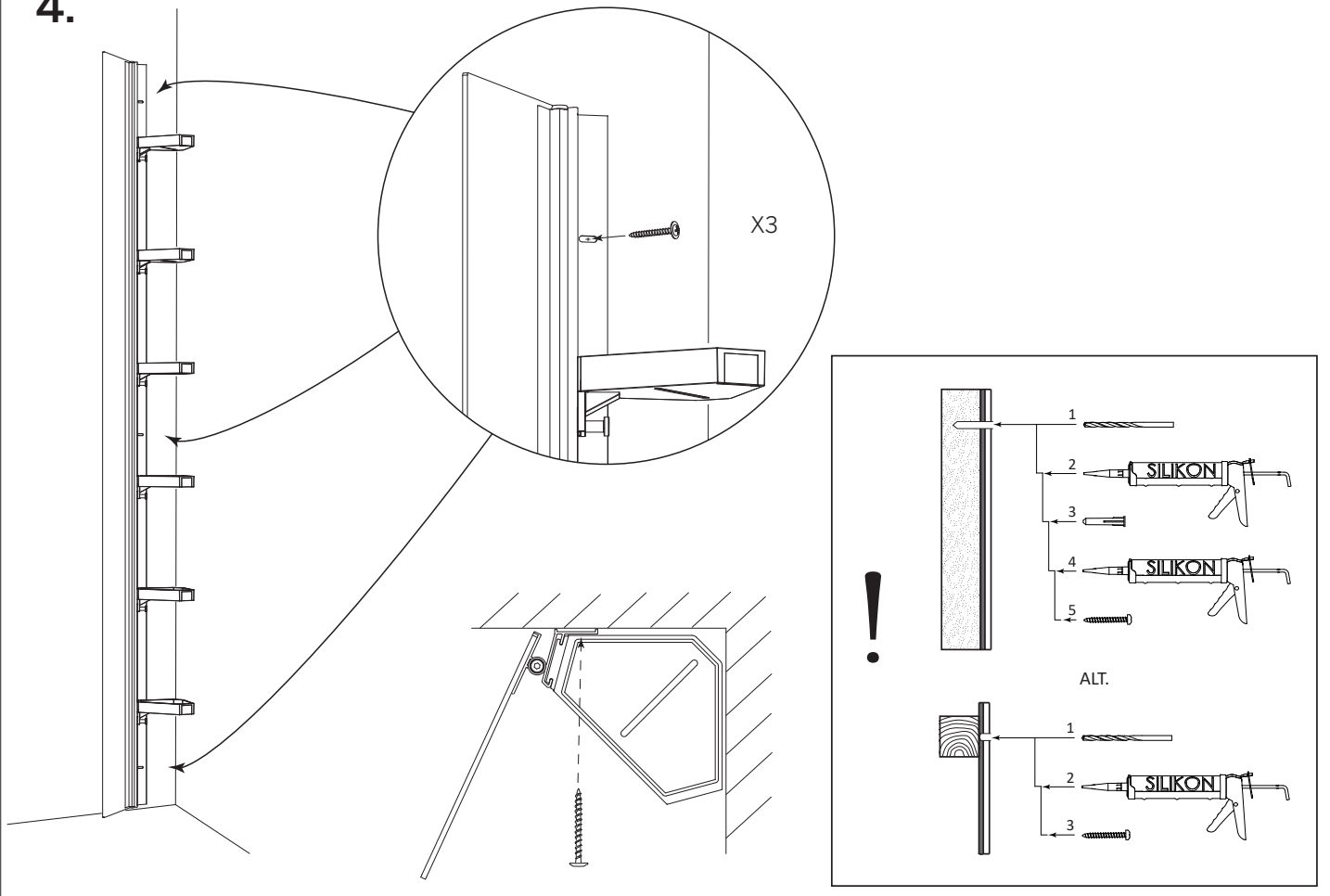
6x 103247\*  
102466\*\*



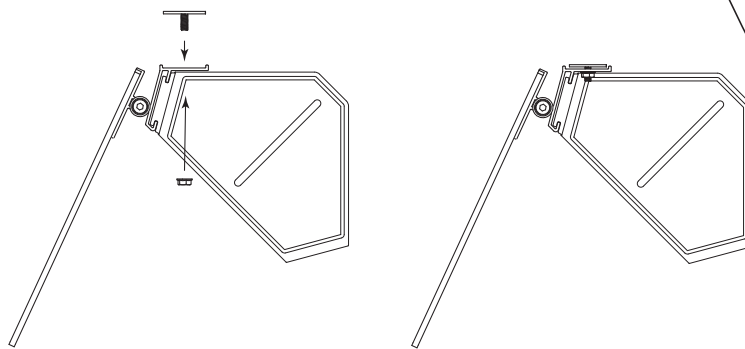
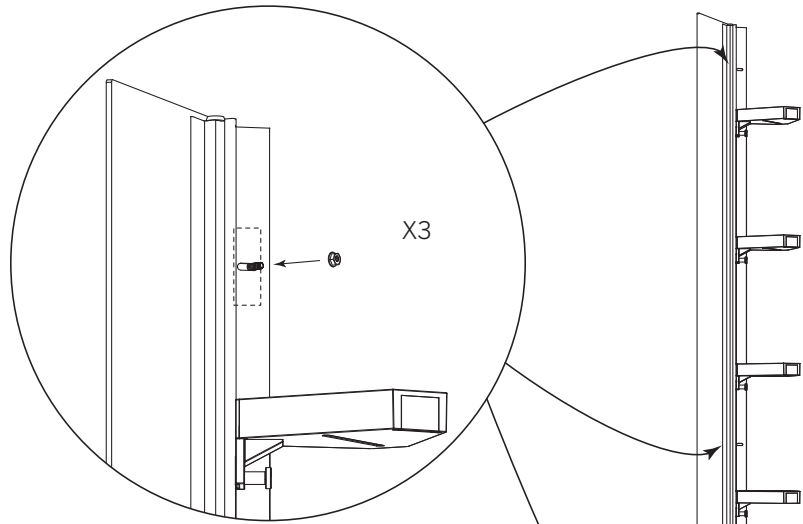
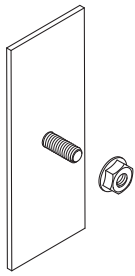
3.



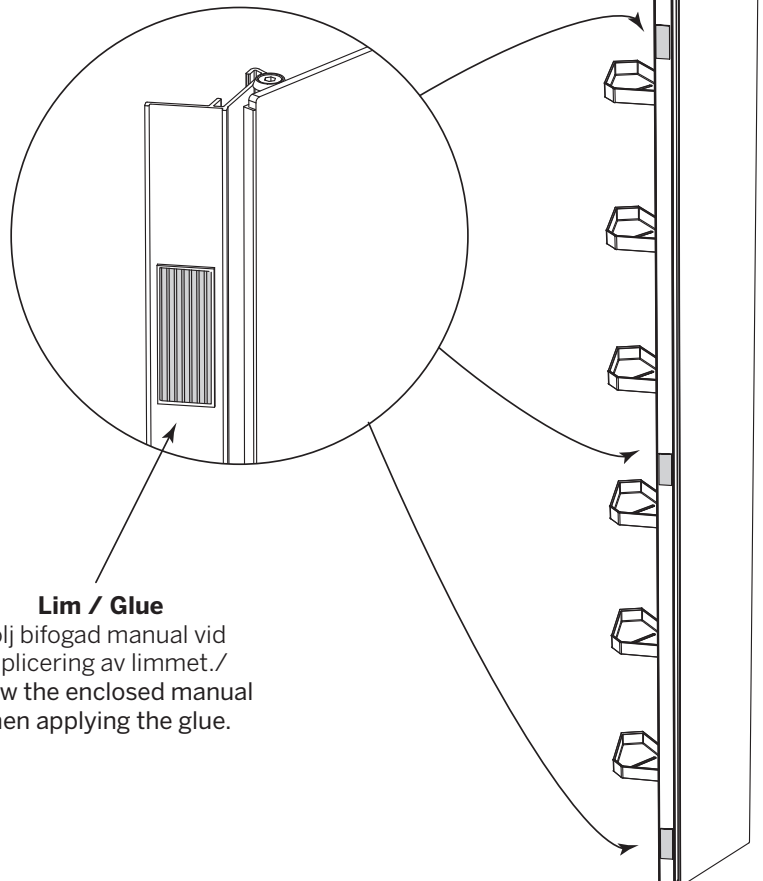
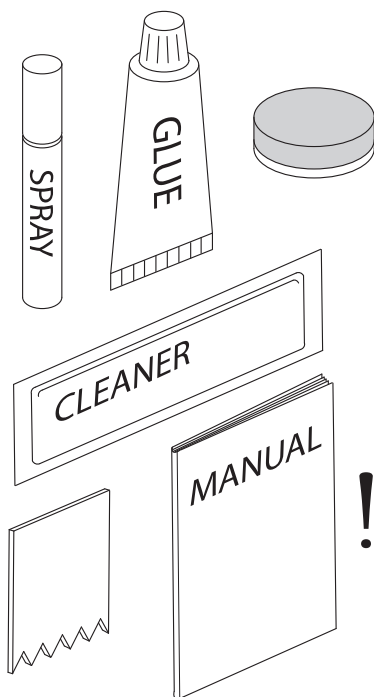
4.



## 5. Option lim/glue



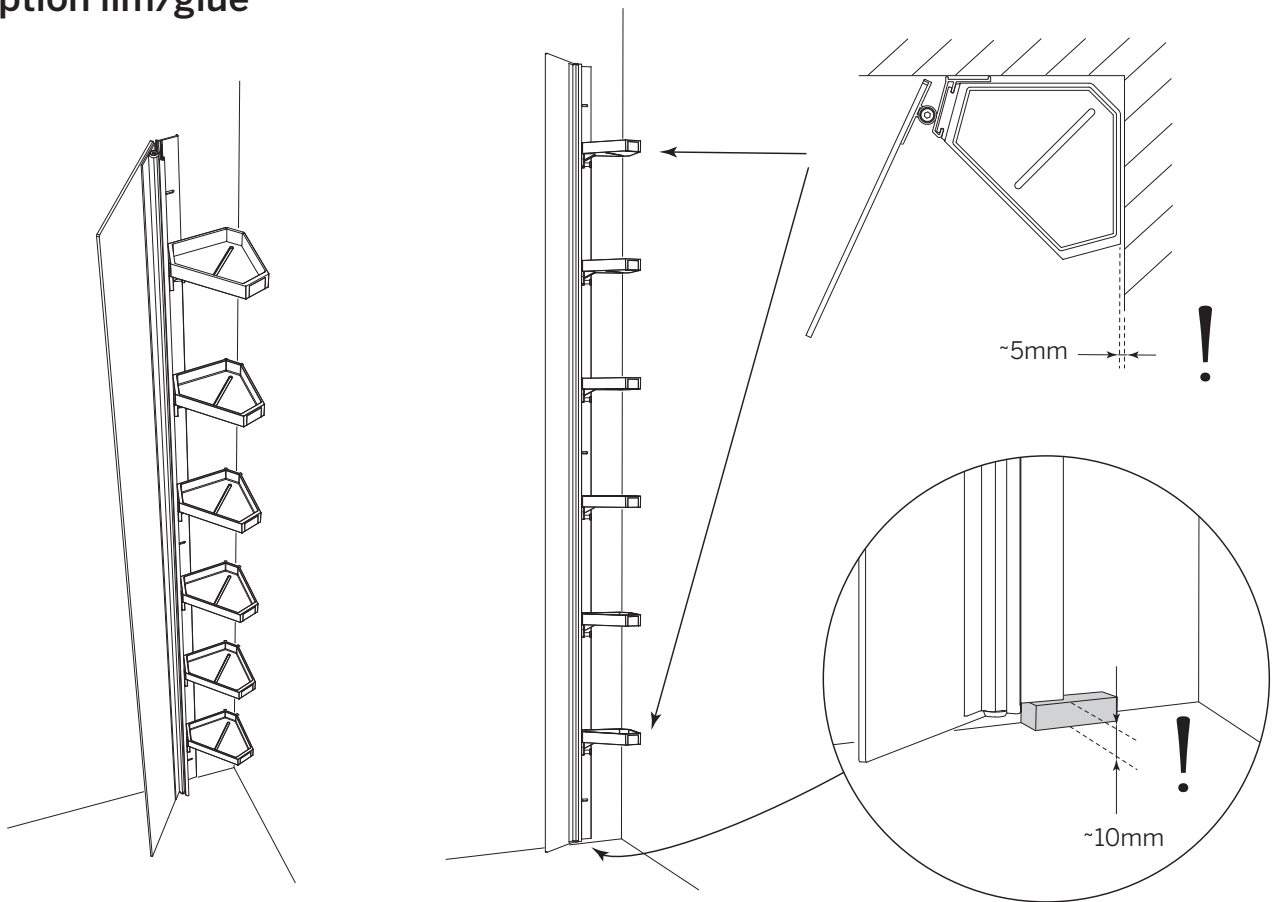
## 6. Option lim/glue



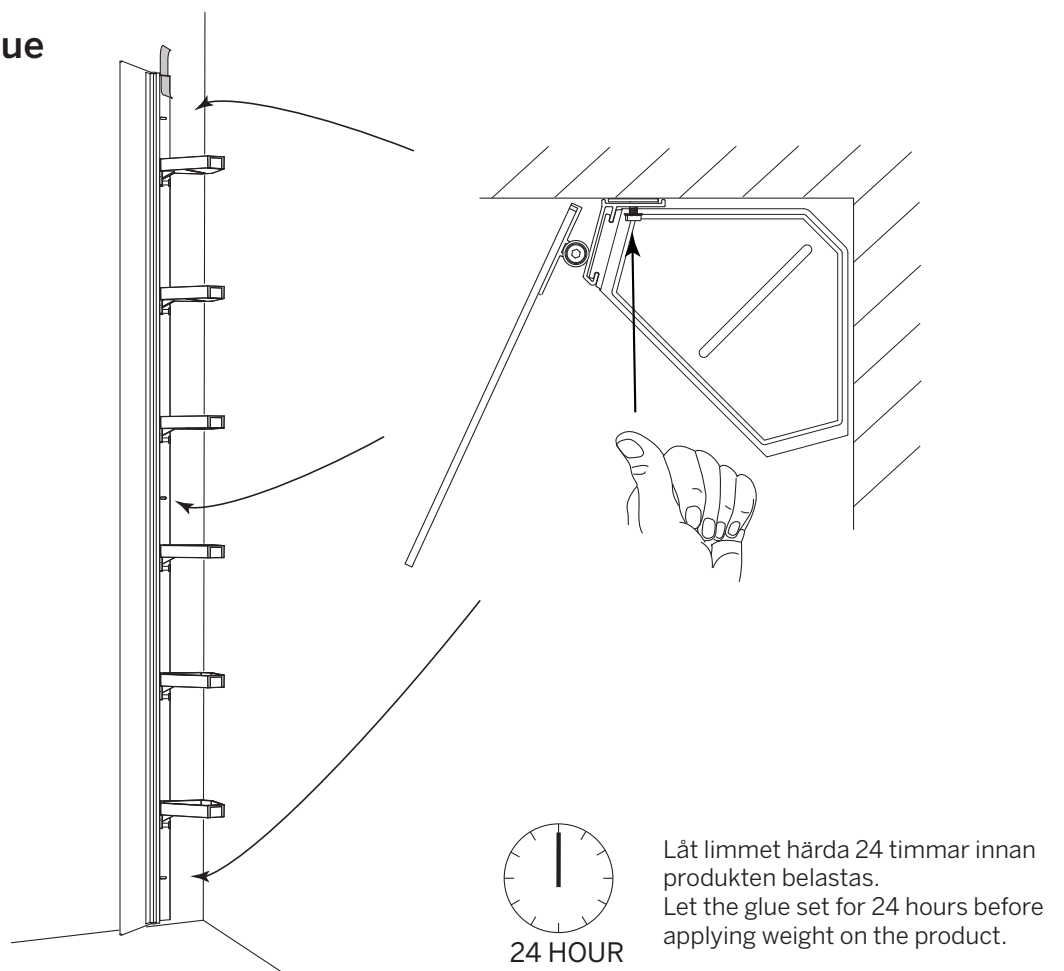
### Lim / Glue

Följ bifogad manual vid applicering av limmet./  
Follow the enclosed manual when applying the glue.

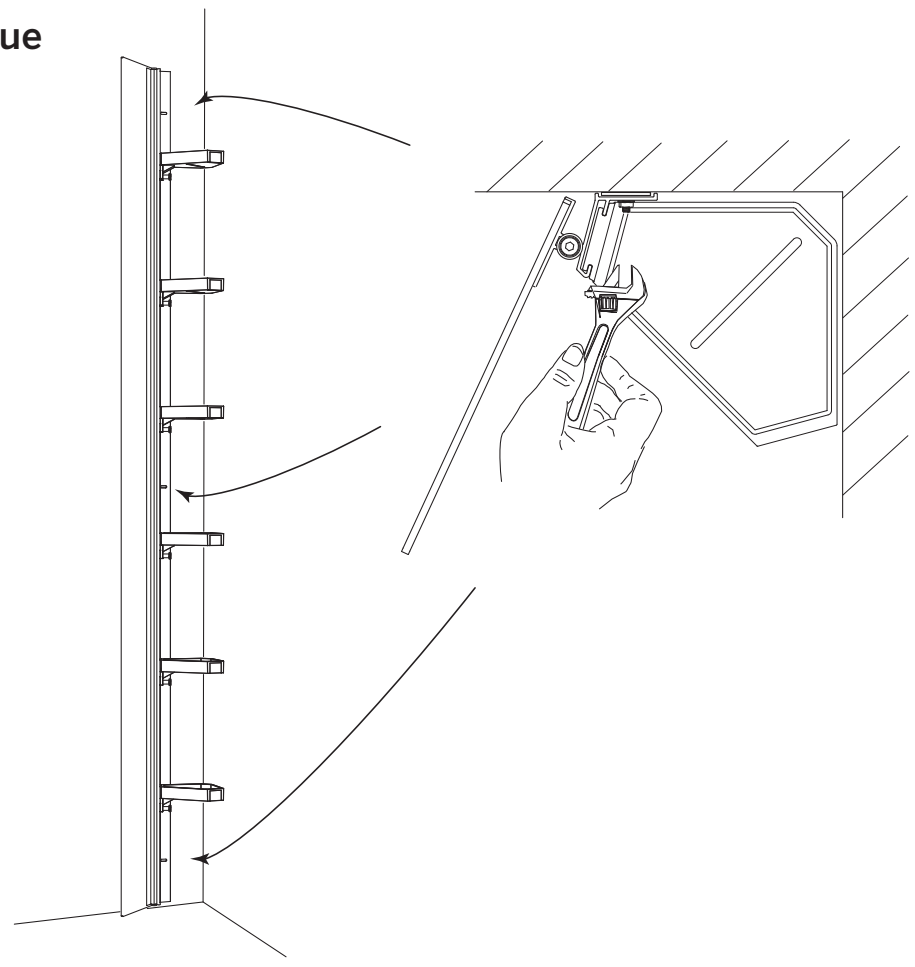
## 7. Option lim/glue



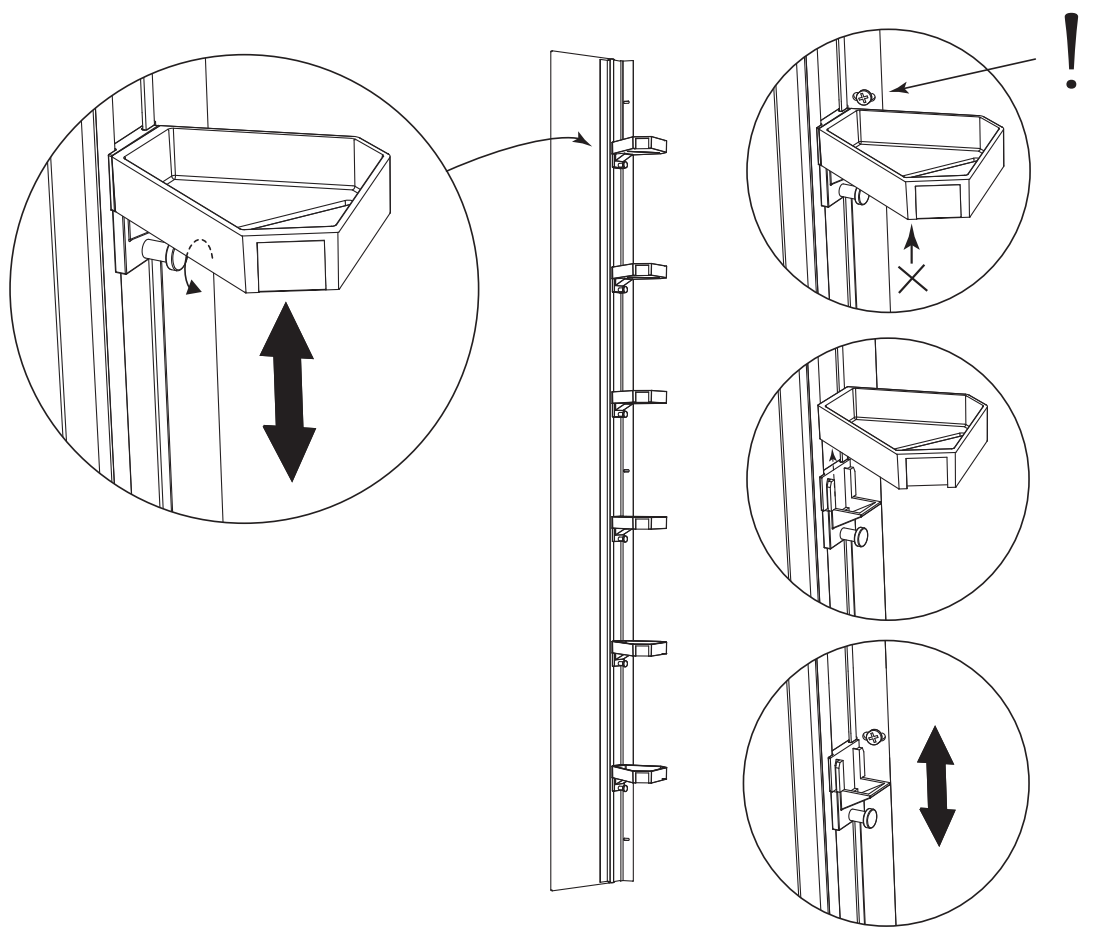
## 8. Option lim/glue



# 9. Option lim/glue



# 10.





Macro Design.

## TACK FÖR ATT DU VALDE EN PRODUKT FRÅN MACRO DESIGN

Macro Design är ett svenskt företag som tillverkar duschar, badrums-  
möbler och badrumstillbehör. När du väljer en produkt från Macro De-  
sign så vet du att du har gjort ett tryggt köp, har generösa garantier  
och din produkt kommer att hålla i många år framöver. För att hålla  
dina produkter i toppskick är det även viktigt att du vårdar och rengör  
dem regelbundet enligt anvisningarna.

### Skötselråd för duschar

#### Glas

Effektivaste och även det miljövänligaste sättet att hålla glaset rena och  
fina är att efter varje dusch dra med en gummiskrapa. Rengör glaset minst  
varannan vecka med diskmedel eller mildt ättikbaserat rengöringsmedel.  
Använd svamp eller borste som inte repar glaset eller profilerna.

#### Mönstrade glas

Screenmönster skall alltid vara på utsidan av glaset. Rengör utsidan med  
ljummet vatten och ett mildt diskmedel. Använd ej produkter som bildar en  
skyddshinna på glaset då dessa medel kan upplevas som flammiga eller  
som ett rinnmönster i screentrycket. Macro duschar får inte rengöras med  
medel som innehåller aromatiska kolväten, syror, ammoniak, natriumlut  
eller klorin.