



Macro Design.

**SV - Kalibrering av termostatinsats / EN - Calibration of thermostatic cartridge / NO - Kalibrering av termostatinsats**

SV - Termostatblandaren har kalibrerats på fabriken i syfte att garantera en temperatur på cirka 38° i det läge som indikeras av märket på handtaget och spärras av säkerhetsspärren.

Om den valda temperaturen inte motsvarar vattenflödets, ska termostatblandaren kalibreras enligt nedan instruktion. /

EN - The thermostatic mixer has been calibrated at the factory in order to guarantee a temperature of approximately 38 ° in the position indicated by the mark on the handle and is locked by the safety catch. If the selected temperature does not correspond to the water flow, the thermostat mixer must be calibrated according to the instructions below.

NO - Den termostatiske blanderen er blitt kalibrert fra fabriken for å garantere en temperatur på ca. 38 ° i stillingen angitt med merket på håndtaket og låses av sikkerhetsfangeren. Hvis den valgte temperaturen ikke tilsvarer vannstrømmen, må termostatblanderen kalibreres i henhold til instruksjonene nedenfor.

**1.**

SV - Öppna vattenflödet.

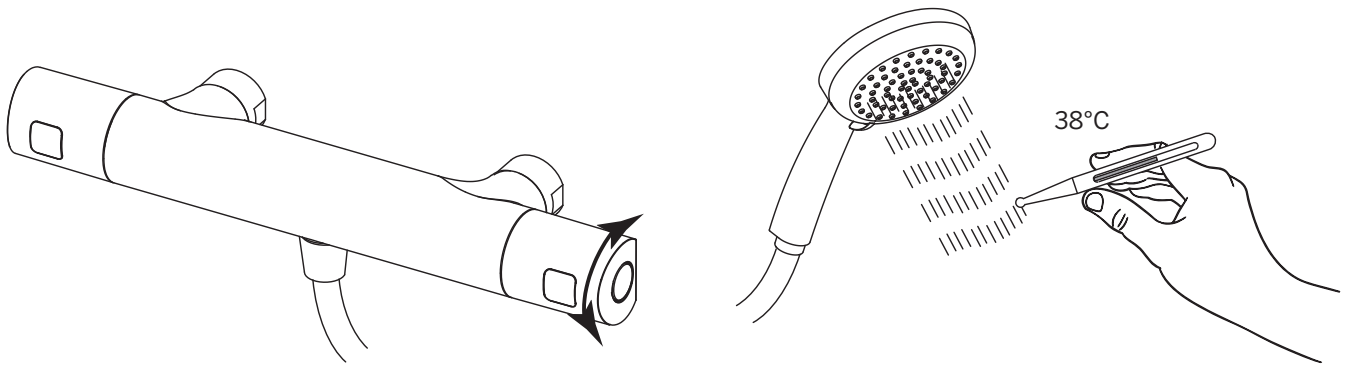
Med säkerhetsknappen intryckt ska du vrida vredet för temperaturreglering tills termometern visar en stabil temperatur på 38°C

EN - Open the water flow.

With the safety button pressed, turn the knob for temperature control until the thermometer shows a stable temperature of 38 ° C

NO - Åpne vannføringen.

Med sikkerhetsknappen trykket, vri knotten for temperaturkontroll til termometeret viser en stabil temperatur på 38 ° C

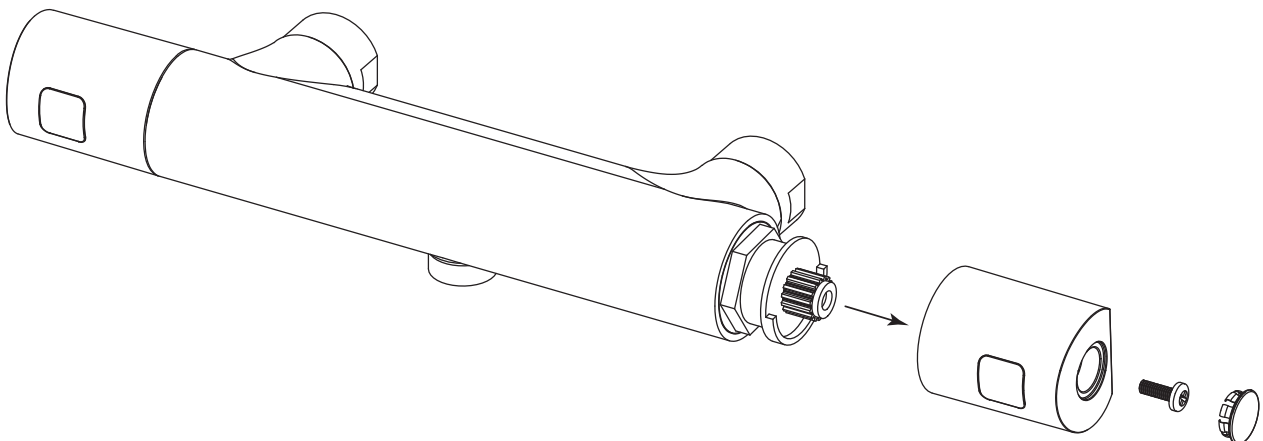


**2.**

SV - Ta av täckbrickan, lossa skruven och ta av vredet utan att ytterligare vrida vredet och termostaten.

EN - Remove the cover, loosen the screw and remove the knob without further turning the knob and thermostat.

NO - Fjern dekkplaten, løsne skruen og fjern knotten uten å vri på knotten og termostaten ytterligere.





Macro Design.

### 3.

SV - Sätt tillbaka vredet utan att vrida på termostaten och var noga med att referensmärket står i jämnhöjd med indikationen för 38° på vredet.  
Dra åt skruven och sätt på täckbrickan.

EN - Mount the knob without turning the thermostat and make sure that the reference mark is flush with the indication for 38 ° on the knob.  
Tighten the screw and attach the cover.

NO - Monter knotten uten å vri på termostaten, og sørg for at referensmerket er i flukt med indikasjonen for 38 ° på knappen.  
Stram skruen og fest dekkplaten.

