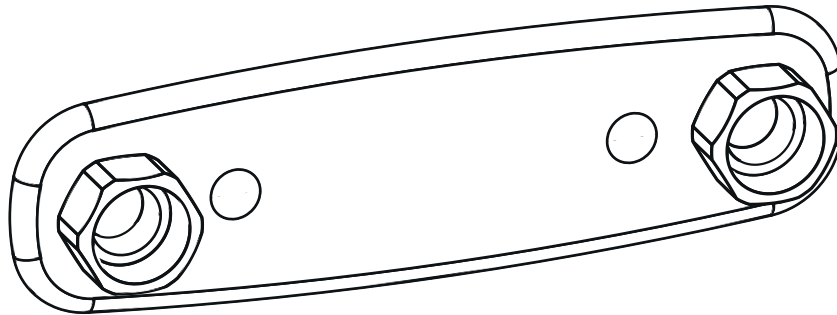




103028 Monteringsanvisning

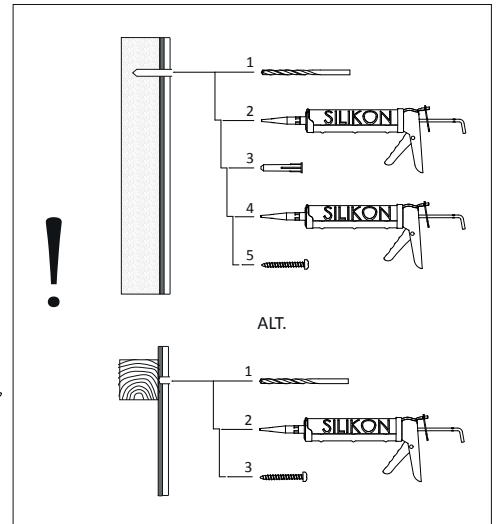
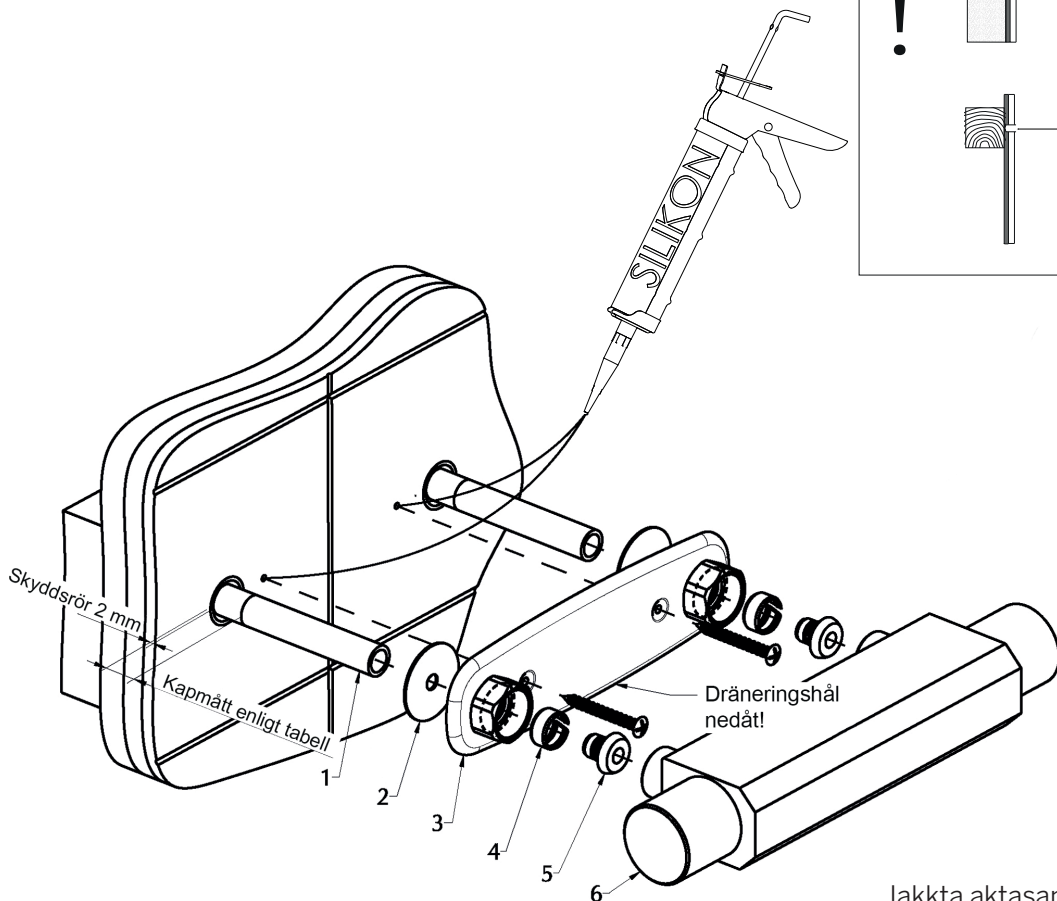
Blandarfäste 160 CC



Macro Design.



Förutsättningar för installation		
<p>-Installationen görs enligt branschreglerna Säker Vatteninstallation.</p> <p>-Gör en kortling mellan 2 regler eller motsvarande eftersom skruvfästningen ska göras i massiv konstruktion (betong, regler)</p> <p>-Mediarör alternativt skyddsrör fixeras i väggen så att rörelse inte kan uppstå mellan rör och vägg-skiva eller motsvarande när tätskiktet är monterat. För mer info, se rörfabrikantens monteringsanvisning</p> <p>-Mediarören ska vara monterade vinkelrätt mot vägg och sticka ut ca 100 mm.</p> <p>-Provtryckning: Kan göras till ett kontrolltryck av 1,43 x beräkningstrycket, d.v.s. normalt 14,3 bar (PN 10) för tappvattensystem.</p>	<p>Är avsedda för/testade mot rör Ø 16x2,0-2,2 PE-X, PE-RT, AluPE-X, PE-RT/Al/PE-RT, Pb-rör</p> <p>-PE-X-rör 16x2,0-2,2 enligt SS-EN ISO 15875</p> <p>-PE-RT-rör 16x2,0 enligt SS-EN ISO 22391.</p> <p>-AluPE-X-rör 16x2,0 av fabrikat Roth, LK och Henco.</p> <p>-PE-RT/Al/PE-RT-rör 16x2,0 av fabrikat LK, Uponor och Thermo-tech.</p> <p>-Pb-rör 16x2,0 enligt SS-EN ISO 15876</p>	<p>-Används för tappvatten</p> <p>-Max 1,0 Mpa (10 bar)</p> <p>-Max 90°C</p>



! lakta aktasamhet! Använd lämpliga verktyg och skydd för att inte skada de lackade ytorna. Be careful! Use appropriate tools and protection to make sure not to damage the painted surfaces.

- Ev. skydds rör kapas 2 mm utvändigt från vägg.
- Mediarör trycks in i skydds rör till stopp, markera och kapa rören (1) från vägg, 20mm.
- Kalibrera och grada rören efter rörfabrikantens anvisningar.
- Montera tätningmembranen (2) OBS! Används skydds rör monteras inte tätningmembran utan följ rörfabrikantens anvisningar. Monteras blandarfästet på en våtrumsmatta med en ytstruktur grövre än 1 mm måste silikon användas som extra tätning mellan våtrumsmatta och tätningmembran.
- Skruva fast blandarfästet (3) i väggen, med dräneringshålet nedåt. Täta förskruvningarna med silikon.
- Trä på klämringen (4) på rören.
- Tryck stödhylsan (5) så den bottnar mot rören.
- Montera blandaren (6). Dra åt muttrarna växelvis för hand, varvid blandaren trycks mot blandarfästet.
- Efterdra med fast nyckel minst 1,5 varv tills låsning erhålls. Motverka spänningskorrosion genom att lossa muttern och dra därefter åt igen.
- Gör tryck- och täthetskontroll enligt Branschregler Säker Vatteninstallation. Dokumentera.