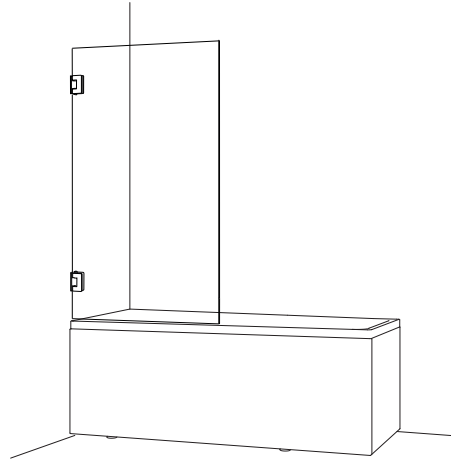


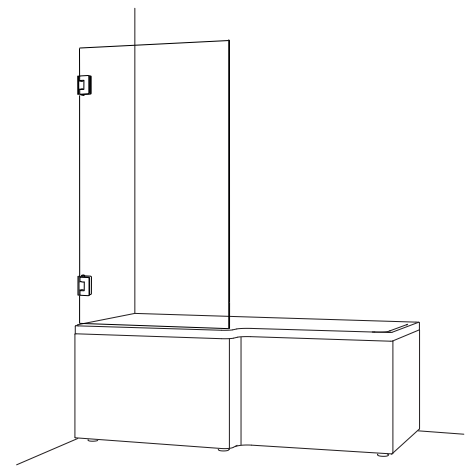


Macro Design.

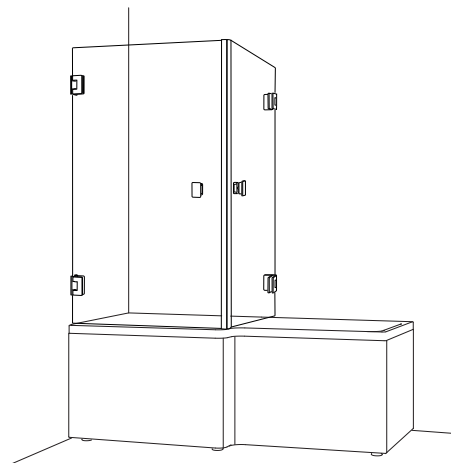
GRACE



BADKARSVÄGG ENKEL



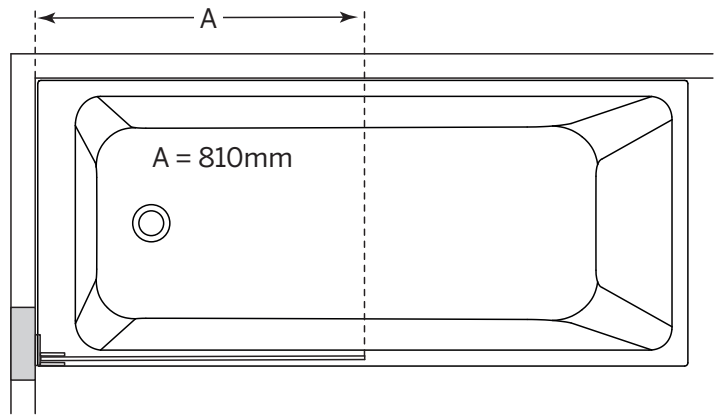
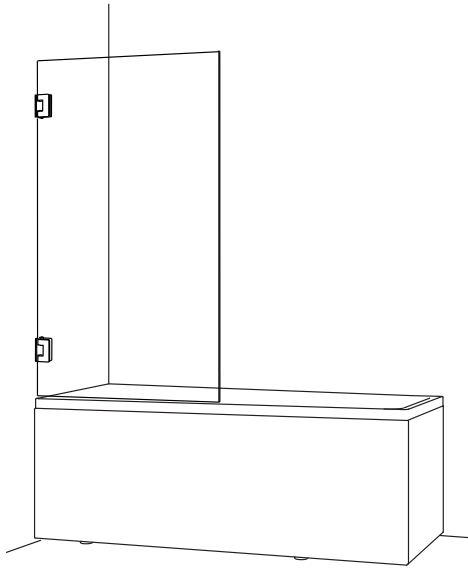
BADKARSVÄGG ENKEL



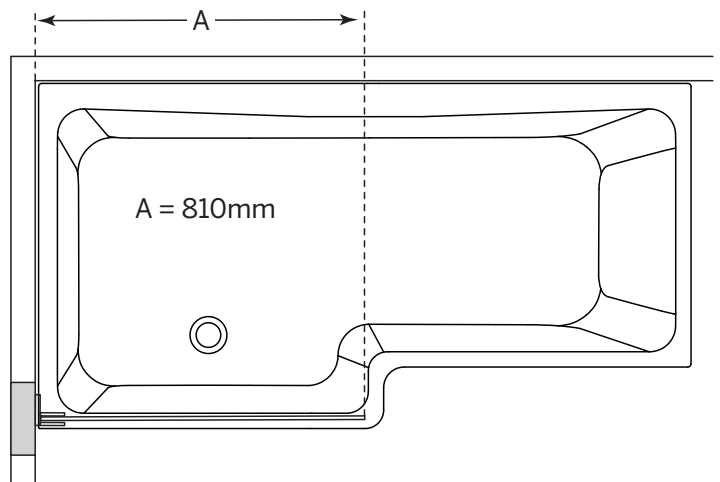
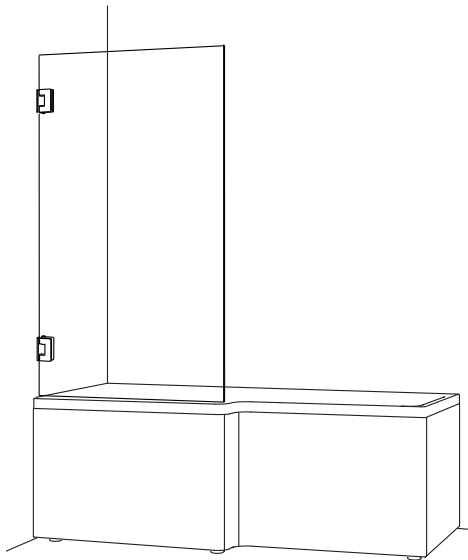
BADKARSVÄGG HÖRNA



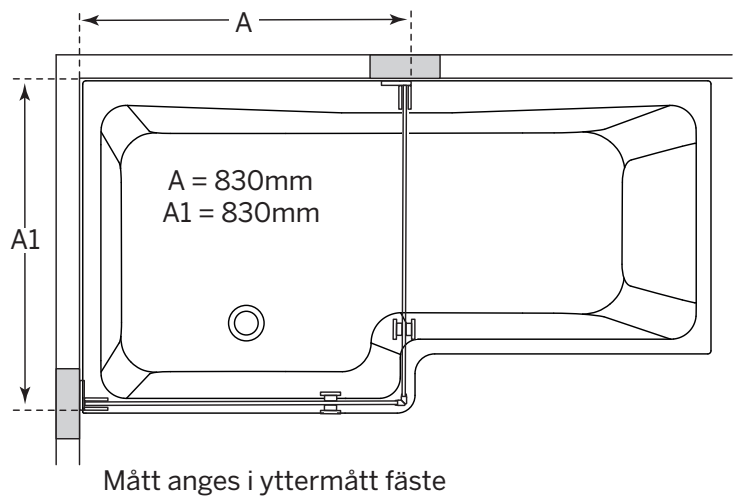
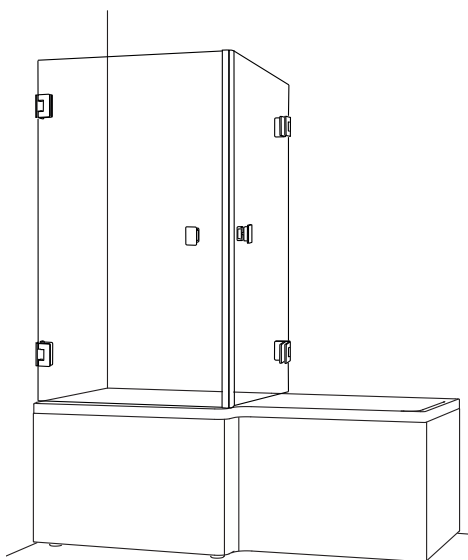
GRACE - BADKARSVÄGG ENKEL



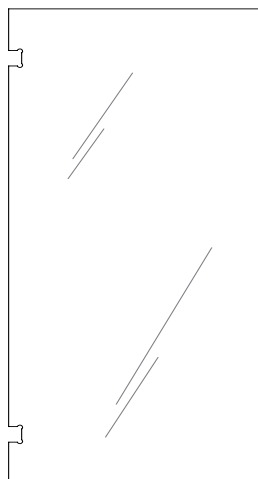
GRACE - BADKARSVÄGG ENKEL



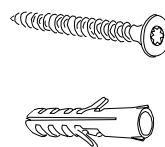
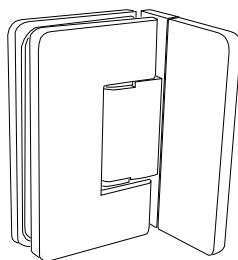
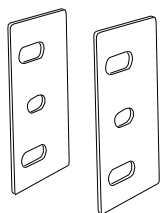
GRACE - BADKARSVÄGG HÖRNA



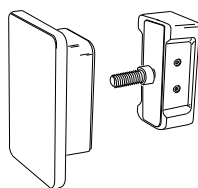
GRACE - BADKARSVÄGG



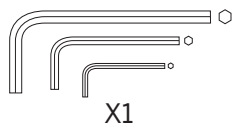
X1 / X2



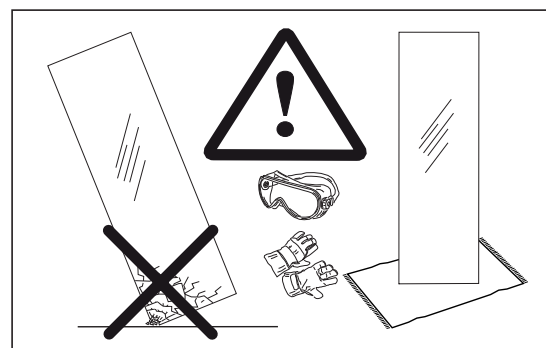
X2 / X4
 Krom 45100
 Guld 45101
 Matt Svart 101940
 Borstad 101850



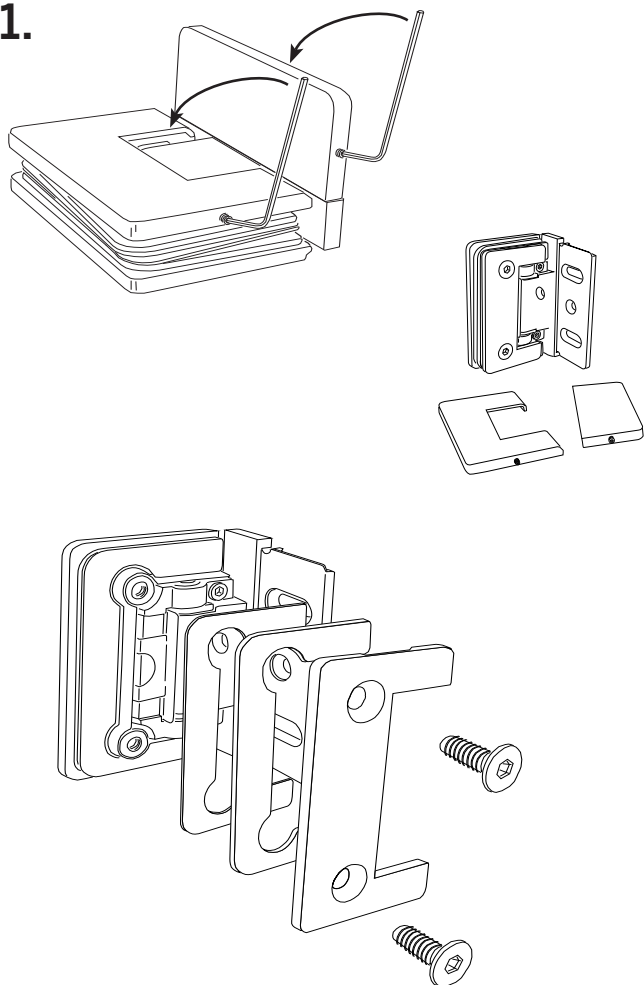
X0 / X2
 Krom 45118
 Guld 45120M
 Matt Svart 101942
 Borstad 101852



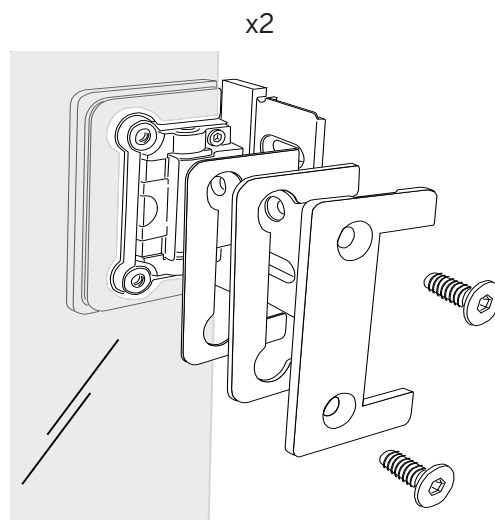
X1



1.

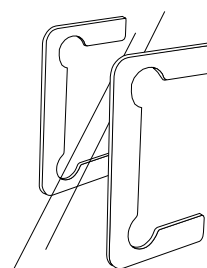


2.

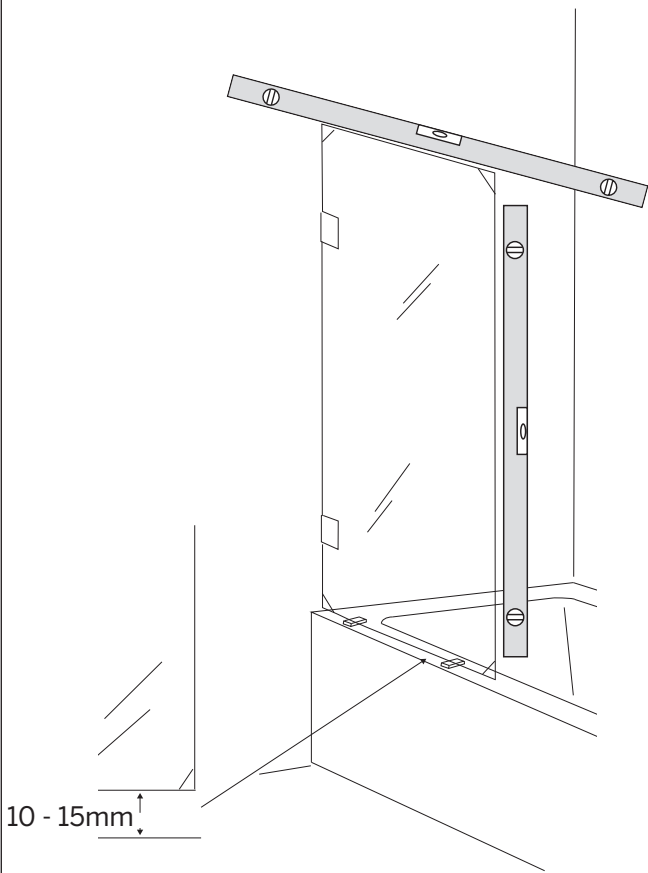


Glastjocklek / glasstykkelse / glass thickness 8 mm

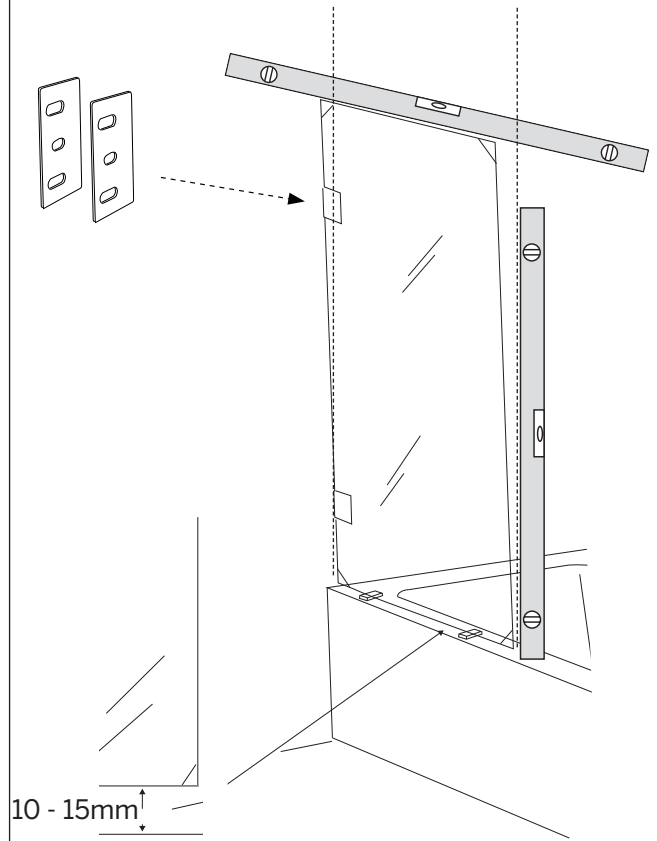
2x 2mm = 8mm glas



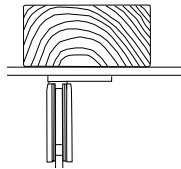
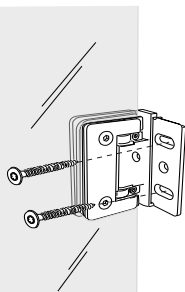
3.



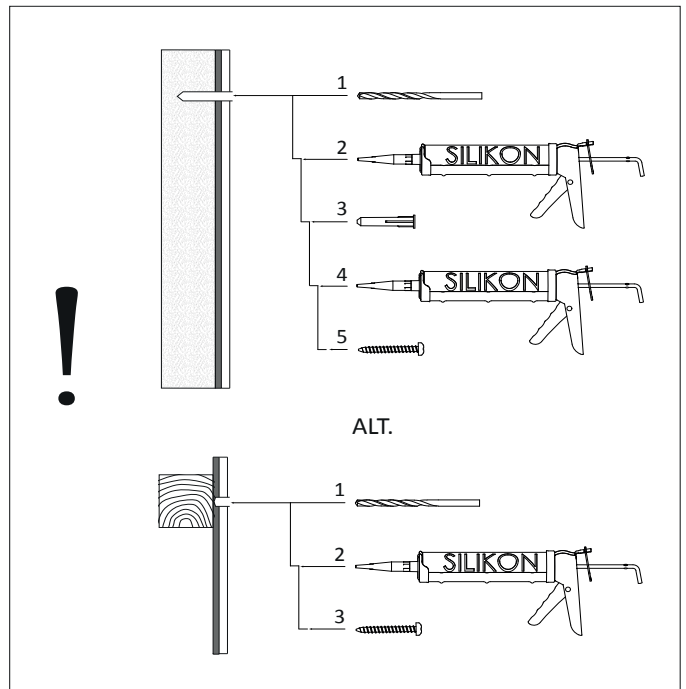
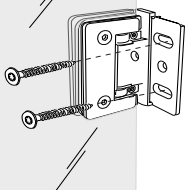
4.



5.

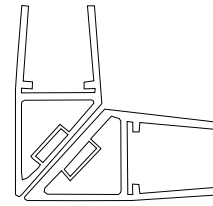
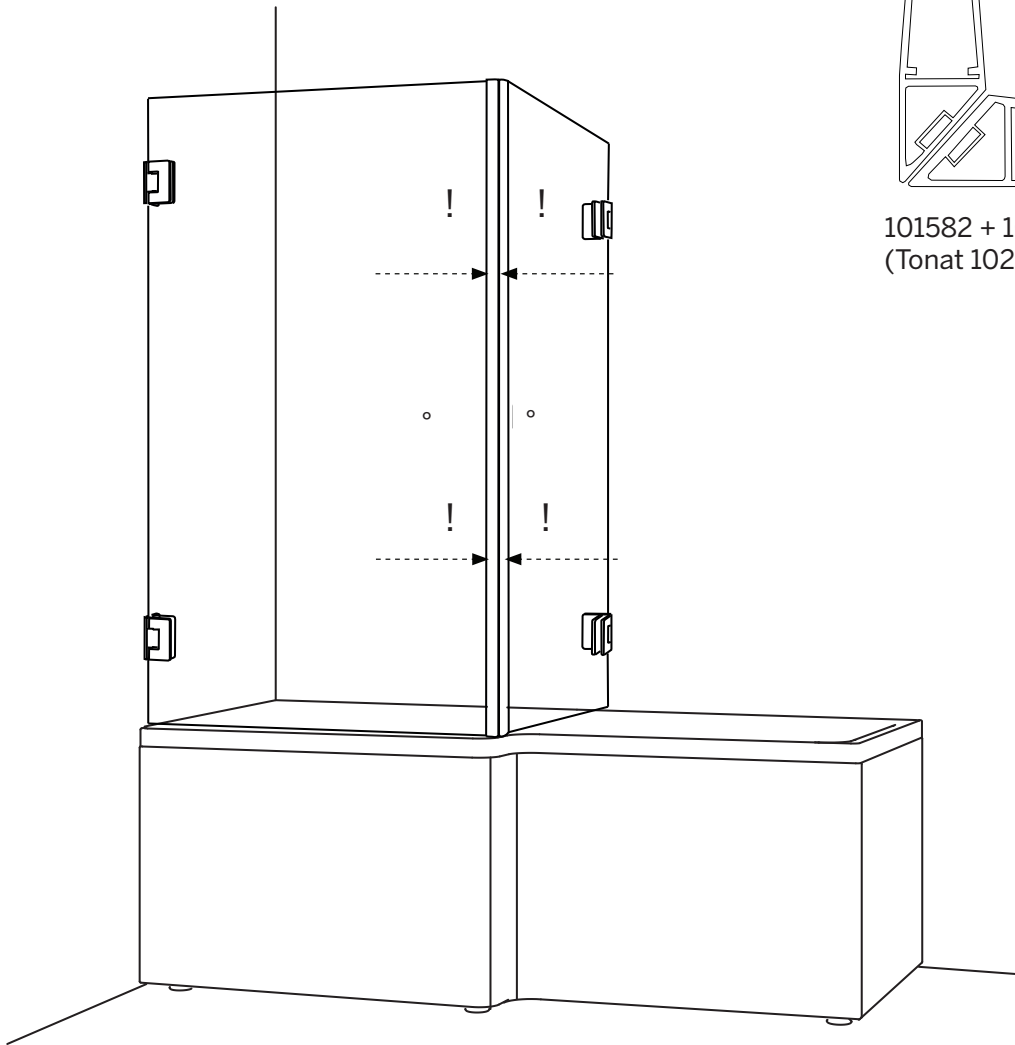


insida dusch/
inside the
shower

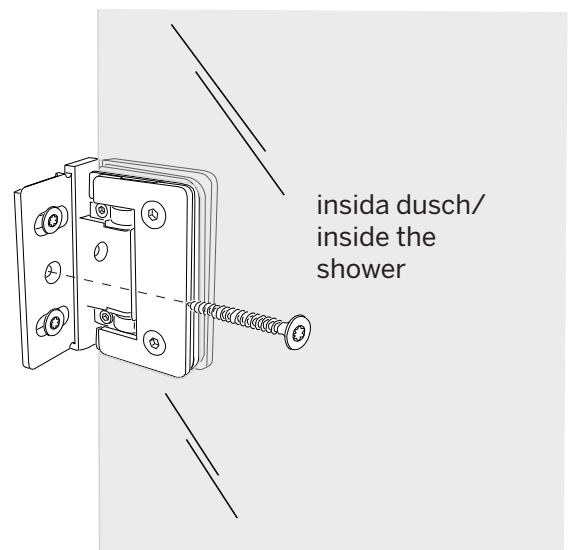
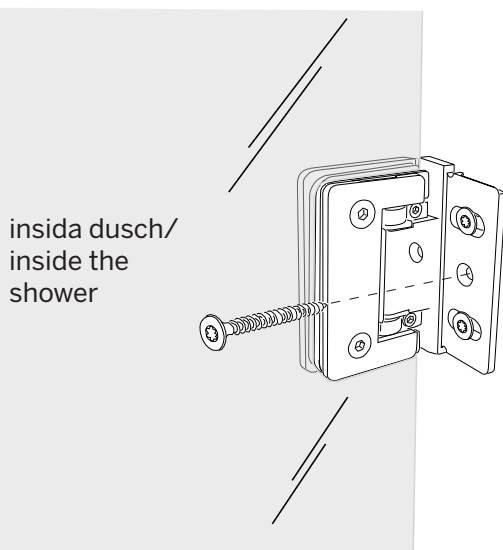


6.

Kontroll / Check

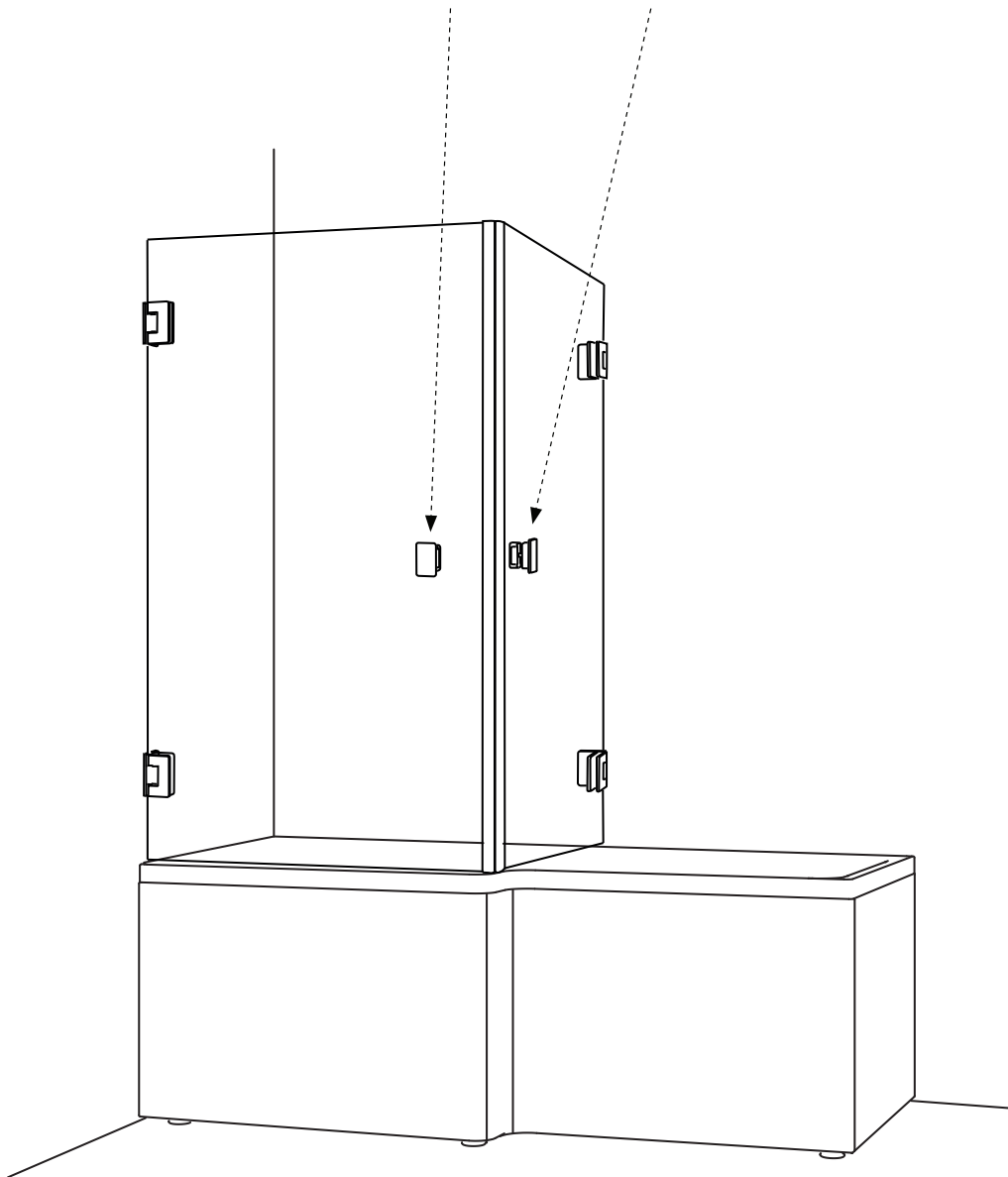
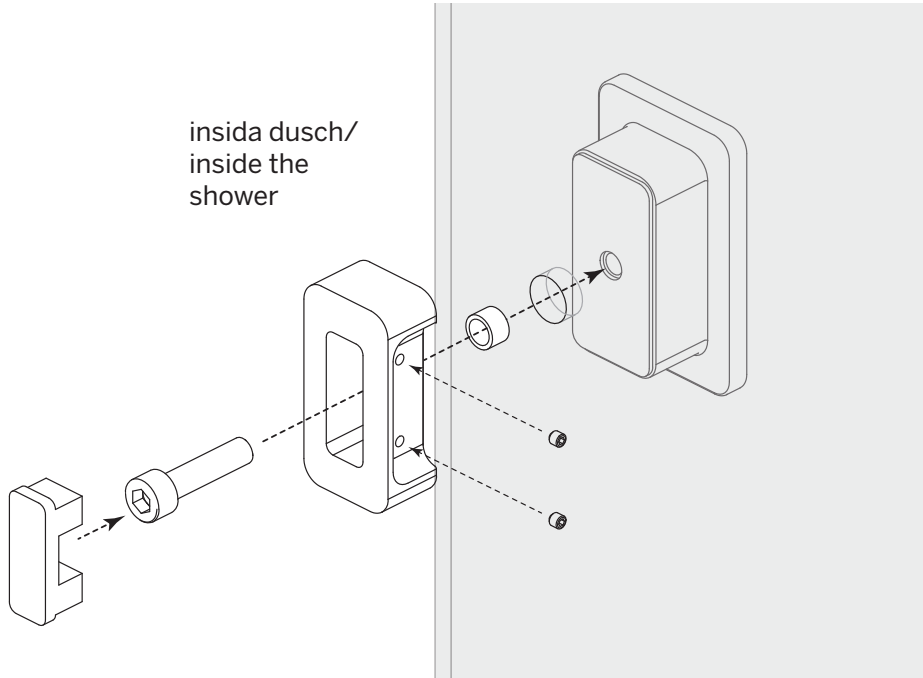


101582 + 101583
(Tonat 102187 + 102188)

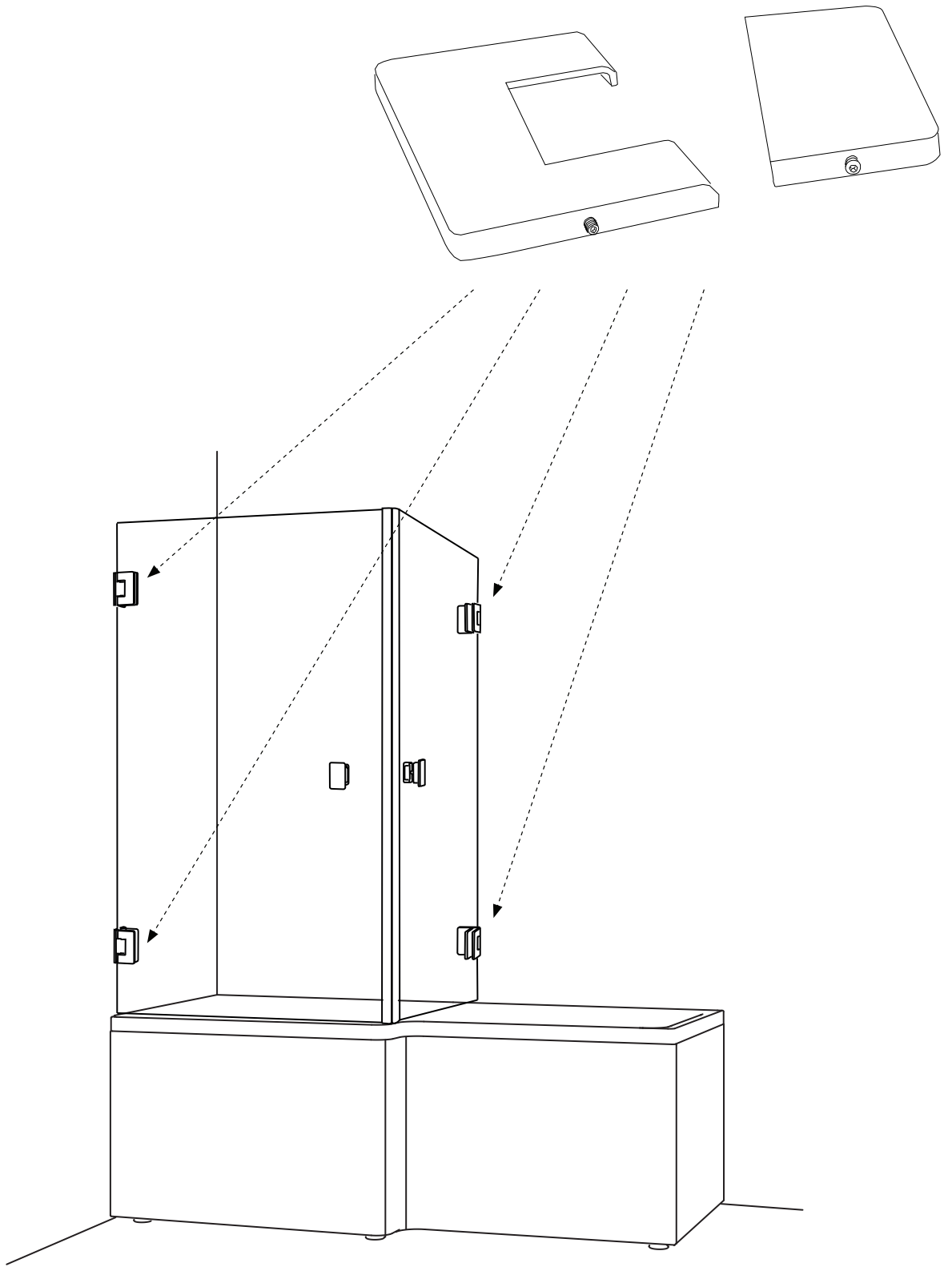


7.

insida dusch/
inside the
shower



8.





Macro Design.

TACK FÖR ATT DU VALDE EN PRODUKT FRÅN MACRO DESIGN

MACRO DESIGN ÄR ETT SVENSKT FÖRETAG SOM TILLVERKAR DUSCHAR, BADRUMSMÖBLER OCH BADRUMSTILLBEHÖR. NÄR DU VÄLJER EN PRODUKT FRÅN MACRO DESIGN SÅ VET DU ATT DU HAR GJORT ETT TRYGGT KÖP, HAR GENERÖSA GARANTIER OCH DIN PRODUKT KOMMER ATT HÅLLA I MÅNGA ÅR FRAMÖVER. FÖR ATT HÅLLA DINA PRODUKTER I TOPPSKICK ÄR DET ÄVEN VIKTIGT ATT DU VÅRDAR OCH RENGÖR DEM REGELBUNDET ENLIGT ANVISNINGARNA.

Skötselråd för duschar

Glas

Effektivaste och även det miljövänligaste sättet att hålla glaset rena och fina är att efter varje dusch dra med en gummiskrapa. Rengör glaset minst varannan vecka med diskmedel eller mildt ättikbaserat rengöringsmedel. Använd svamp eller borste som inte repar glaset eller profilerna.

Mönstrade glas

Screenmönster skall alltid vara på utsidan av glaset. Rengör utsidan med ljummet vatten och ett mildt diskmedel. Använd ej produkter som bildar en skyddshinna på glaset då dessa medel kan upplevas som flammiga eller som ett rinnmönster i screentrycket. Macro duschar får inte rengöras med medel som innehåller aromatiska kolväten, syror, ammoniak, natrionlut eller klorin.