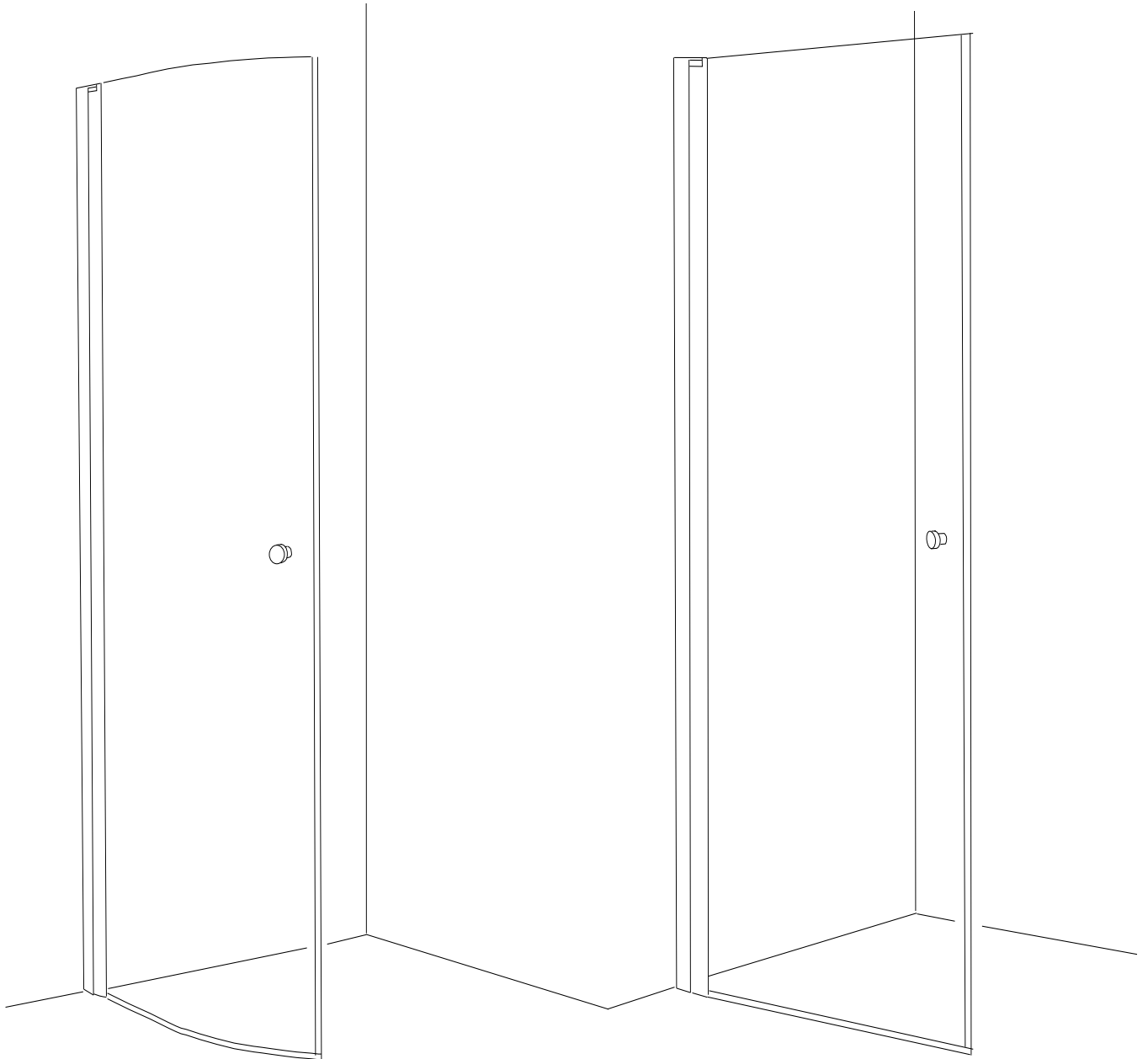


MACRO
dusch & bad

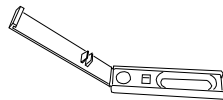
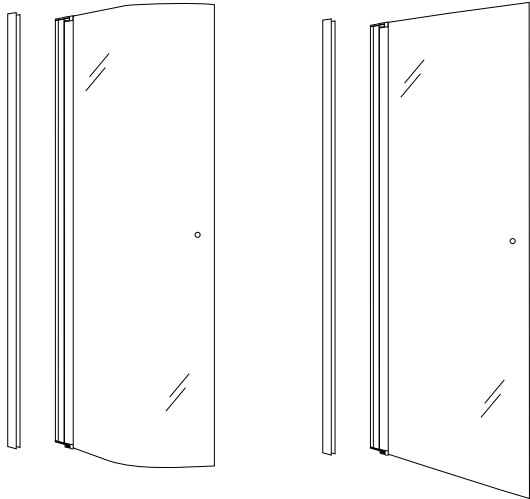
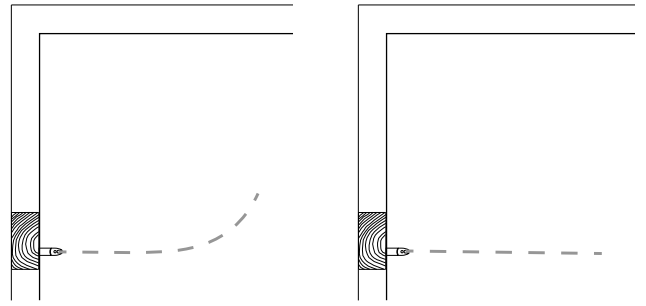
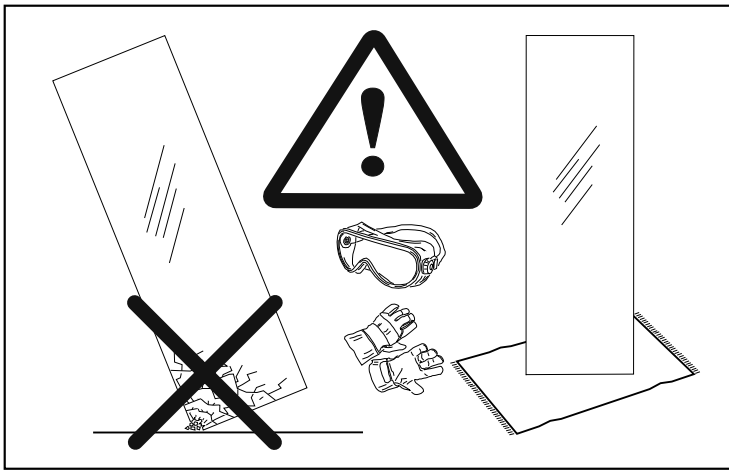


Skagen Skärmvägg

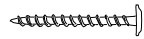


8329

Skagen Skärmvägg - 8329



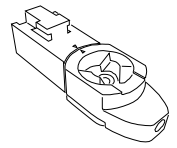
2x
2868 - grå/grey
26101 - vit/white



3x
3092 - 4,2x45



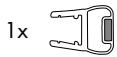
2x
3048 - 3,9x13



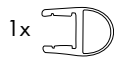
grå/grey vit/white
1x - 4599 4597



grå/grey vit/white
1x 2mm - 28471 26851
1x 3mm - 28472 26882



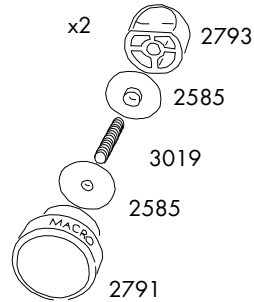
1x
Skagen Saloon



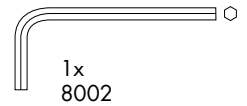
1x
Skagen Nisch



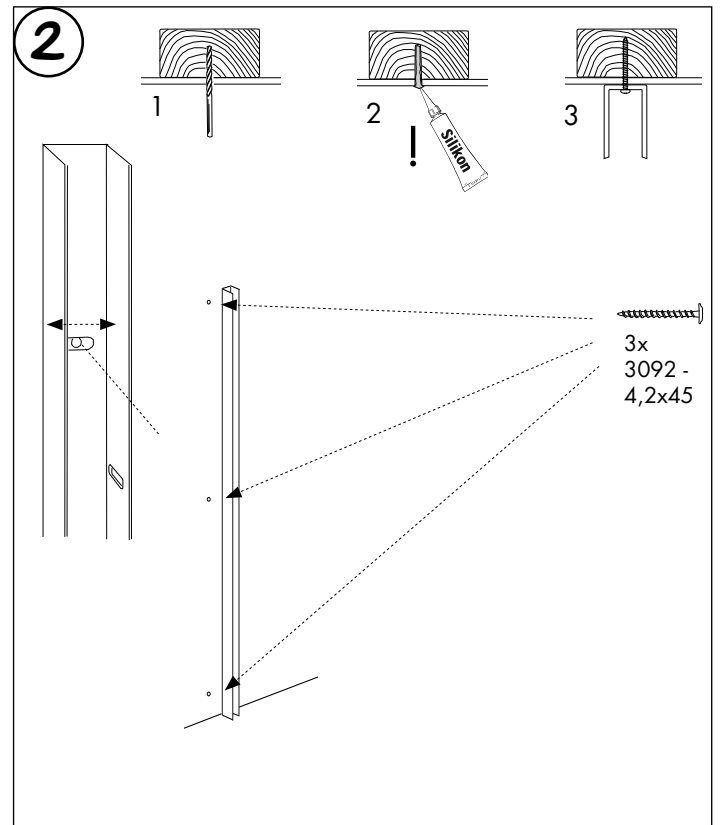
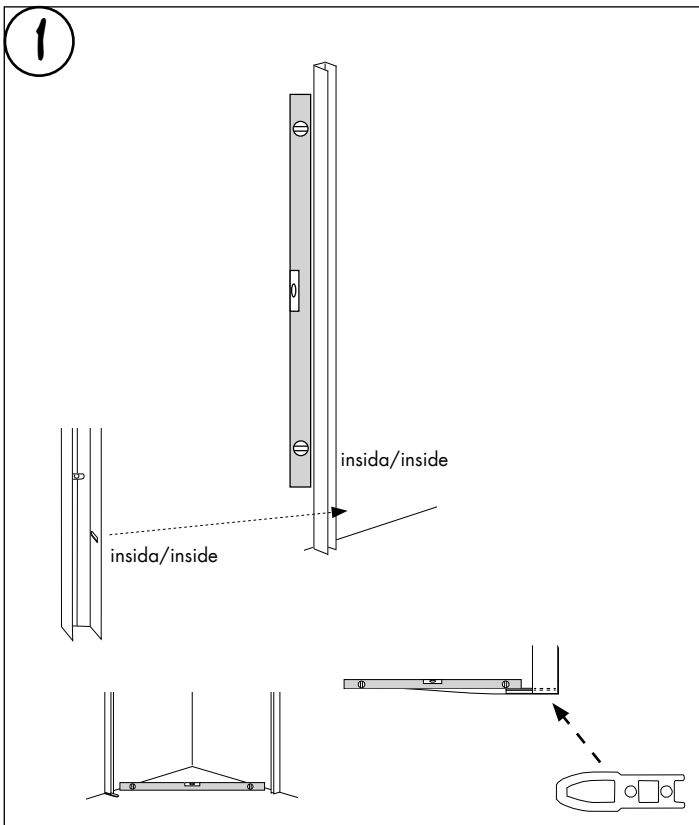
1x

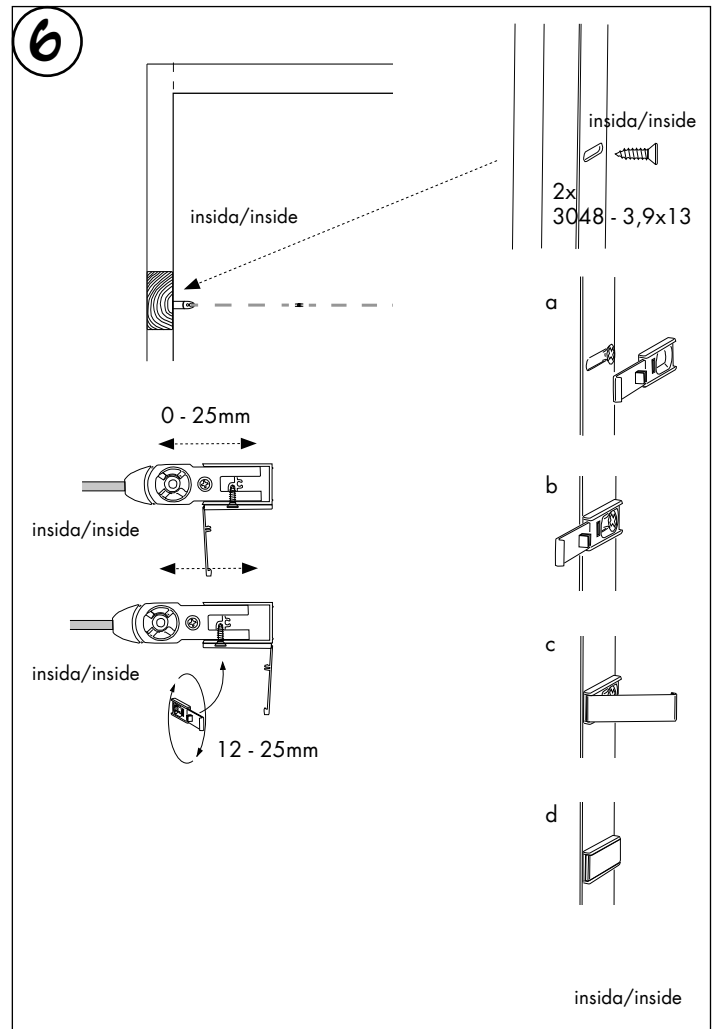
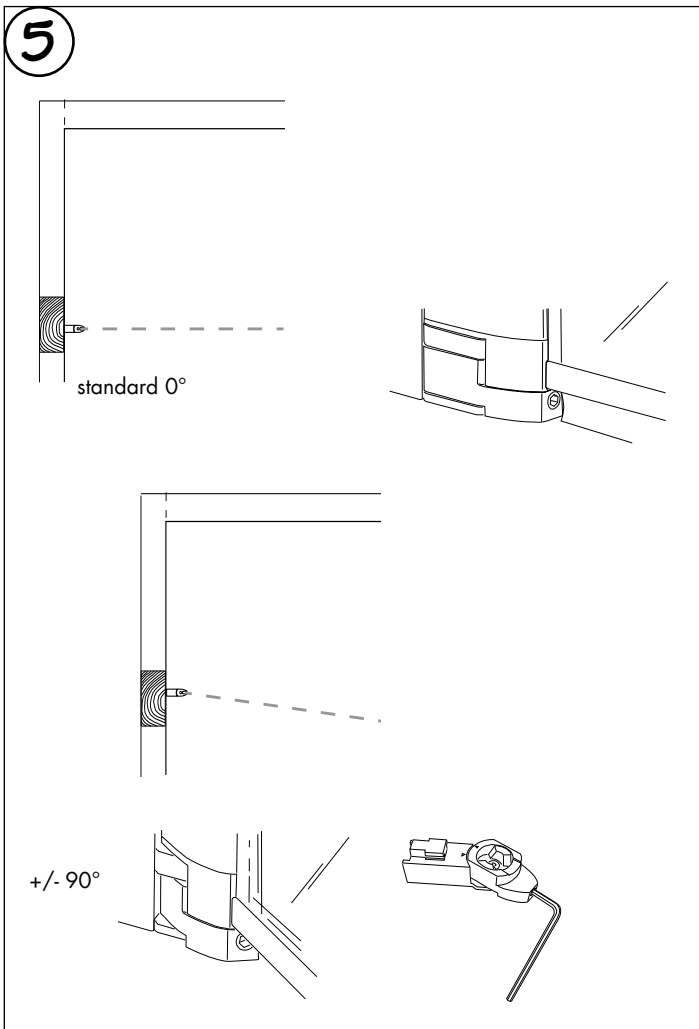
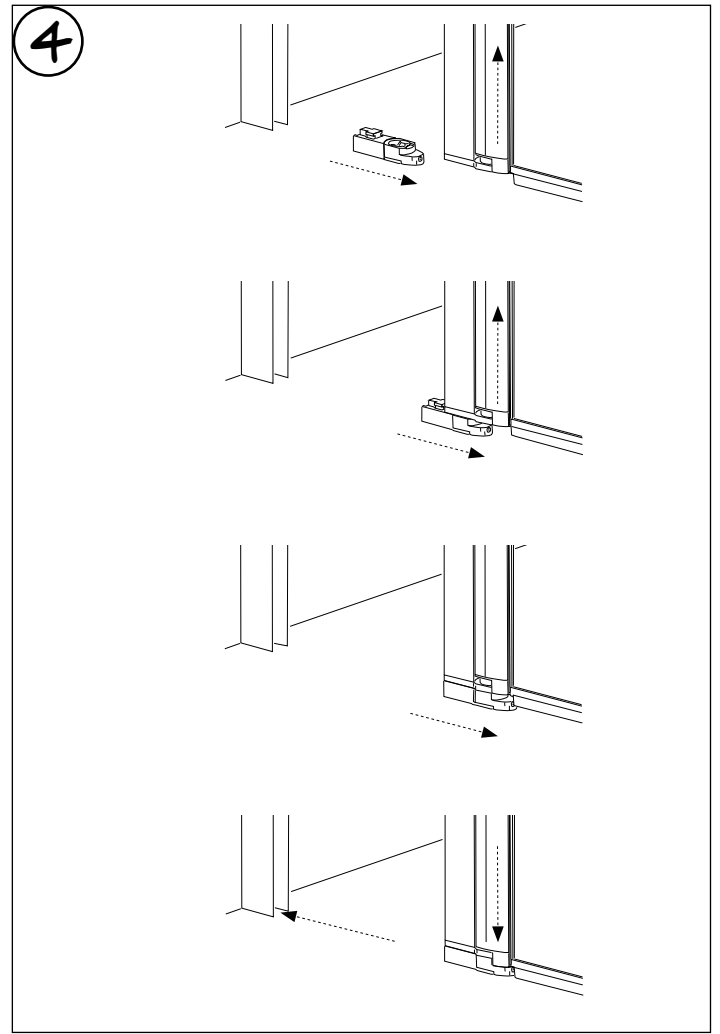
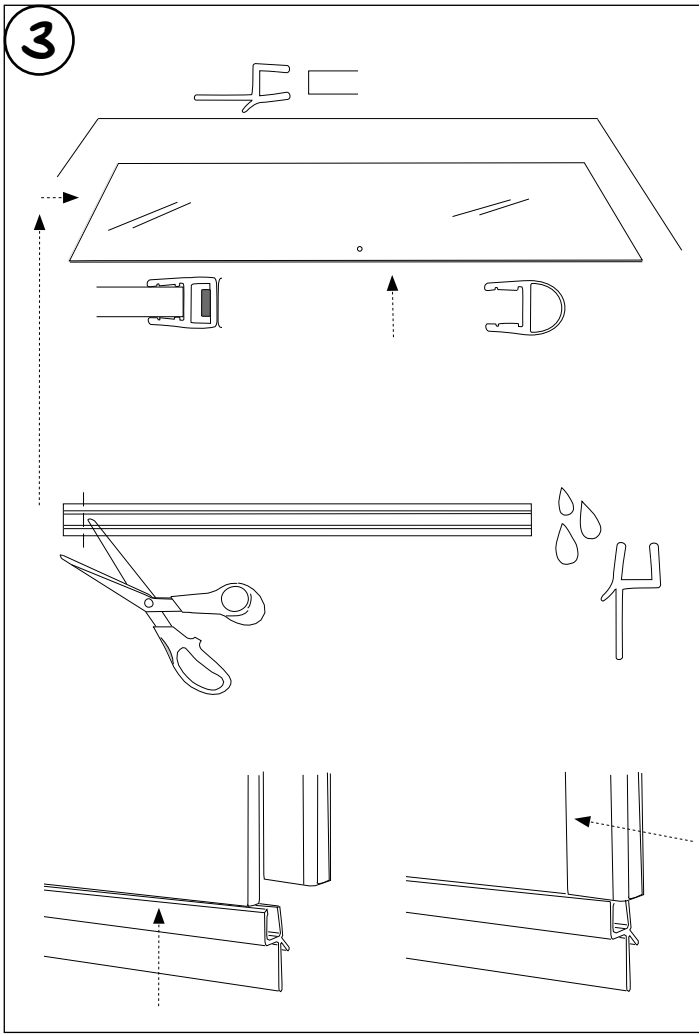


x2
2793
2585
3019
2585
2791

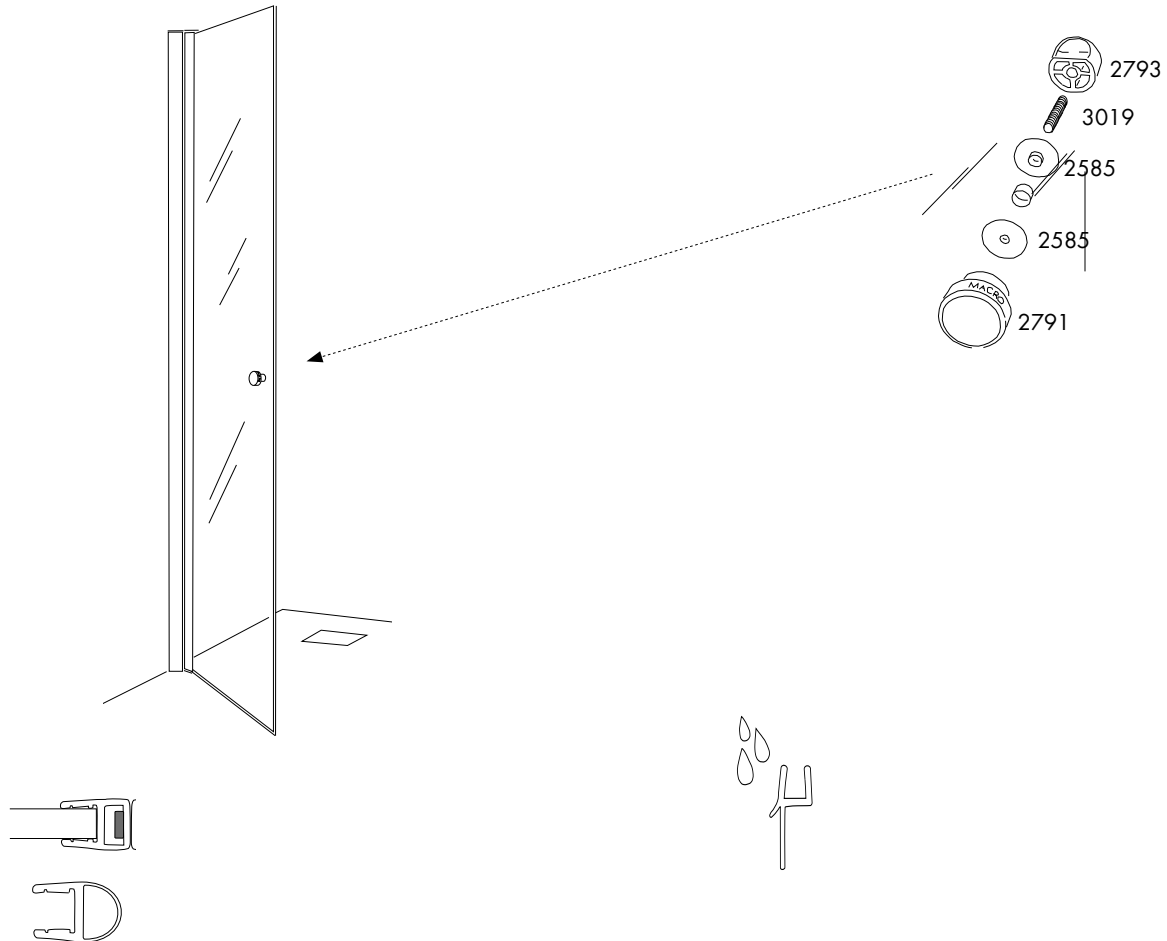


1x
8002





7



Tack för att du valde Macro Duschsystem.
Skötselråd för duschar

Macro är ett svensktillverkat Duschsystem, Macro ska vara ett tryggt köp många år framöver. Därför är det viktigt att du vårdar din dusch och rengör den regelbundet enligt anvisningarna.

Glas

Effektivaste och även det miljövänligaste sättet att hålla glaset rena och fina är att efter varje dusch dra med en gummiskrapa. Rengör glaset minst varannan vecka med diskmedel eller mildt ättikbaserat rengöringsmedel. Använd svamp eller borste som inte repar glaset eller profilerna.

Screenmönster skall alltid vara på utsidan av glaset. Rengör utsidan med ljummet vatten och ett mildt diskmedel. Använd ej produkter som bildar en skyddshinna på glaset då dessa medel kan upplevas som flammiga eller som ett rinnmönster i screentrycket. Macro duschar får inte rengöras med medel som innehåller aromatiska kolväten, syror, ammoniak, natriumlut eller klorin.



macro.se | monteringsfilm

MACRO International AB
Sven Hansons Gata 1, SE-312 96 Laholm, Sweden
Tel +46 (0)430 484 00 | Fax +46 (0) 430 700 62
info@macro.se | www.macro.se

MACRO
dusch & bad