



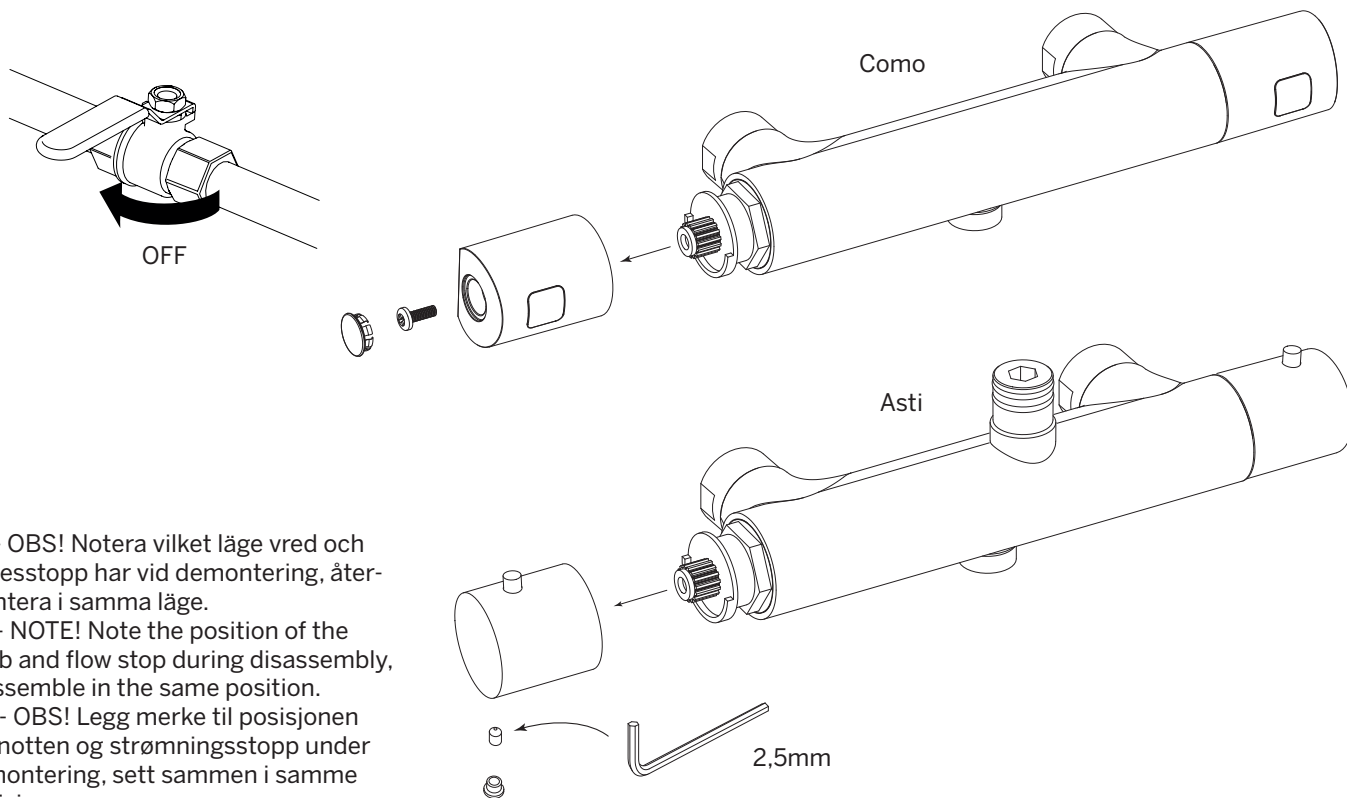
Macro Design

SV - Byte av keramisk tätningsinsats duschblandare

EN - Cartridge replacement shower mixer

NO - Byte av tetningsinnsats dusjmikser

1.



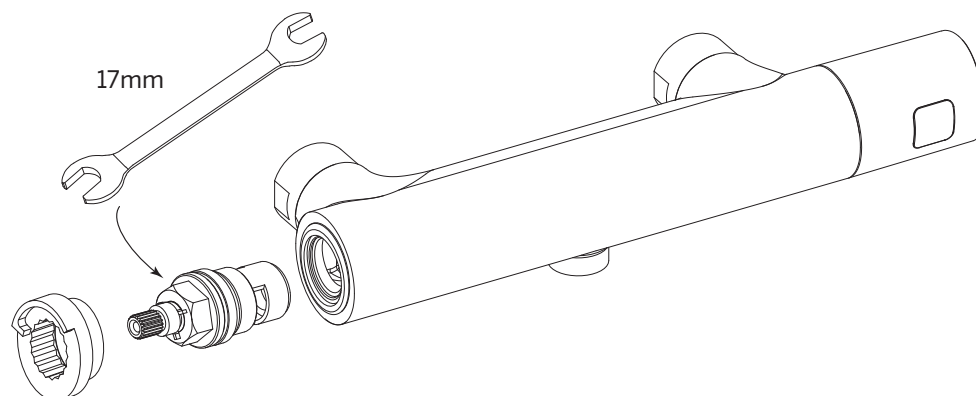
SV - OBS! Notera vilket läge vred och flödesstopp har vid demontering, återmontera i samma läge.

EN - NOTE! Note the position of the knob and flow stop during disassembly, reassemble in the same position.

NO - OBS! Legg merke til posisjonen til knotten og strømningsstopp under demontering, sett sammen i samme posisjon.

2.

Como duschblandare



2.

Como badkarsblandare
Como takduschblandare
Asti takduschblandare

